



Husqvarna®

Husqvarna Attachments



Spreader 536 90 33-01
AGSD5100Xv2

EN	2-3
BG	4-5
CS	6-7
DA	8-9
DE	10-11
EL	12-13
ES	14-15
ET	16-17
FI	18-19
FR	20-21
HR	22-23
HU	24-25
IT	26-27
JA	28-29
LT	30-31
LV	32-33
NL	34-35
NO	36-37
PL	38-39
PT	40-41
RO	42-43
RU	44-45
SK	46-47
SL	48-49
SR	50-51
SV	52-53
TR	54-55
UK	56-57

Spreader: 536 90 33-01

Symbols on the product



WARNING: Be careful and use the attachment correctly. This attachment can cause serious injury or death to the operator or others.



Read the operator's manual carefully and make sure that you understand the instructions before use.



WARNING: Keep body parts away from the attachment. There is a risk of crush injuries when the attachment is removed. The towbar can make a sudden movement up or down and for example hit the operator in the head or fall on the operators feet.



Warning: Keep body parts away from rotating parts.



Warning: Keep body parts away from rotating parts.



Stop the product and disconnect the power plug before repairs or maintenance.



Do not operate the attachment across a slope.



Do not operate the attachment on ground that slopes more than 10°. The product can tip-over and cause serious injury to the operator or bystanders.



This product is in accordance with applicable EC directives.



This product conforms to applicable UK regulations.



① Maxilast
② Maks. kuorma
③ Max. vaeht
④ Maksimi last
⑤ Max. nyttöast
⑥ Max. payload
200 kg

Do not put too much load in the attachment. Maximum load is 200 kg.

Husqvarna Service Information



Husqvarna Service Information

Model: XXXXXXXXXX

Product number: XXXXXXXXXX

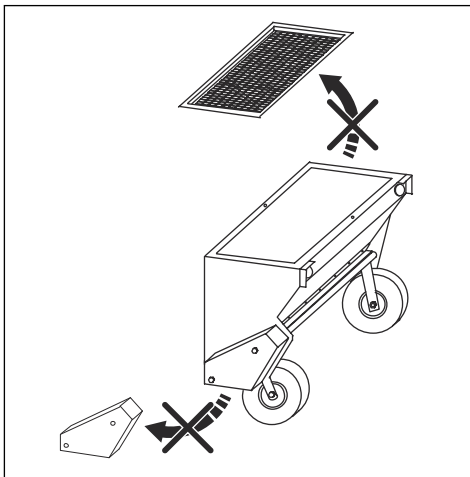
1. Husqvarna model name
2. Husqvarna product number code (PNC)

Safety instructions



WARNING: Read the warning instructions that follow before you use the attachment.

- Do not operate an attachment that has damaged guards or when there are safety devices missing.



- Learn how to use the attachment and its controls safely and learn how to stop the product quickly.
- Do not let children, or other persons not approved for operation of the attachment, to use or do servicing on it. There can be local laws that give a specified minimum age of the operator.
- Do not use the attachment if persons, especially children, or animals, are near.
- Do not let persons, children included, sit on the product.

- Do not let persons, children included, sit on the attachment.
- Keep the material that is used in the attachment in a dry location to prevent blockage of the attachment.
- Do not put objects that the attachment is not made for, into the attachment container.
- Do not put your hand or foot into the attachment container when the cylinder in the attachment container rotates.
- Do not use the attachment for transportation of other objects than it is made for.

Spreader: 536 90 33-01

Символи върху продукта



ПРЕДУПРЕЖДЕНИЕ: внимавайте и използвайте приставката правилно. Тази приставка може да причини сериозно нараняване или смърт на оператора или други хора.



Прочетете внимателно ръководството за оператора и се уверете, че разбирате инструкциите, преди да използвате машината.



ПРЕДУПРЕЖДЕНИЕ: дръжте частите на тялото си далеч от приставката. Има риск от счупване на крайници, когато се отстрани приставката. Теглителната шина може да внезапно да се издигне нагоре или да се спусне надолу и например да удари оператора по главата или да падне върху краката му.



Предупреждение: дръжте частите на тялото си далече от въртящи се части.



Предупреждение: дръжте частите на тялото си далече от въртящи се части.



Спрете продукта и разкачете захранващия щепсел преди ремонт или техническо обслужване.



Не работете с приставката по наклон.



Не работете с приставката на терен с наклон над 10°. Продуктът може да се преобърне и да причини сериозно нараняване на оператора или минувачите.



Този продукт отговаря на изискванията на приложимите директиви на ЕО.



Този продукт съответства на приложимите регламенти на Обединеното кралство.



Не претоварвайте приставката. Максималният товар е 200 kg.

Информация за сервизно обслужване на Husqvarna



Husqvarna Service Information

Model: [REDACTED]

Product number: [REDACTED]

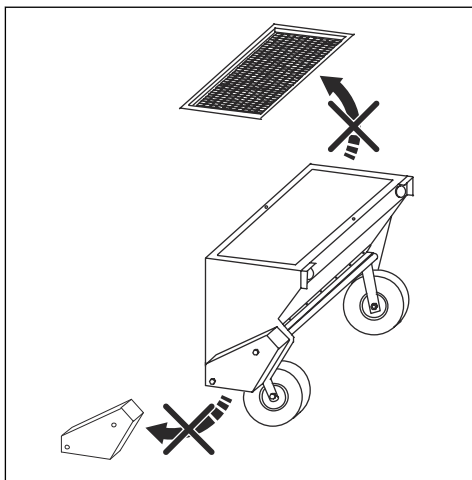
1. Име на модела Husqvarna
2. Код на номера на продукта (PNC) Husqvarna

Инструкции за безопасност



ПРЕДУПРЕЖДЕНИЕ: Прочетете следващите предупредителни инструкции, преди да използвате приставката.

- Не работете с приставка, която има повредени предпазители или когато липсват предпазители.



- Научете как да използвате безопасно приставката и нейните органи за управление и как да спирате бързо продукта.

- Не позволявайте на деца или на други лица, които не са одобрени за работа с приставката, да я използват или да извършват сервизно обслужване на същата. Може да има местни закони, които определят минимална възраст на оператора.
- Не работете с приставката, когато наблизо има други лица, особено деца или животни.
- Не позволявайте на лица, включително деца, да седят върху продукта.
- Не позволявайте на хора, включително деца, да седят върху приставката.
- Съхранявайте материала, който се използва в приставката, на сухо място, за да предотвратите запушване на приставката.
- Не поставяйте предмети, за които приставката не е предназначена, в контейнера на приставката.
- Не поставяйте ръката или крака си в контейнера на приставката, когато цилиндърът в контейнера на приставката се върти.
- Не използвайте приставката за транспортиране на други предмети, освен тези, за които е предназначена.

Spreader: 536 90 33-01

Symbole na výrobku



VAROVÁNÍ: Buďte opatrní a nástavec používejte správně. Tento nástavec může obsluhu a dalším osobám způsobit vážné zranění.



Před použitím si pozorně prostudujte tento návod k používání a nepoužívejte výrobek, pokud návodu zcela nerozumíte.



VAROVÁNÍ: Udržujte části těla v bezpečné vzdálenosti od nástavce. Při demontáži nástavce hrozí riziko rozdrčení. Tažné zařízení se může náhle pohnout nahoru nebo dolů a například zasáhnout obsluhu do hlavy nebo spadnout na nohu obsluhy.



Varování: Udržujte části těla v bezpečné vzdálenosti od rotujících částí.



Varování: Udržujte části těla v bezpečné vzdálenosti od rotujících částí.



Před prováděním oprav a údržby výrobek zastavte a odpojte elektrickou zástrčku.



Nepoužívejte nástavec na svahu.



Nepoužívejte nástavec na svahu se sklonem větším než 10°. Výrobek se může převrátit a způsobit vážné zranění obsluhy nebo osob v okolí.



Tento výrobek vyhovuje příslušným směrnícím ES.



Tento výrobek vyhovuje platným předpisům Spojeného království.



Maximální
Maks. kuorma
Max. veágt
Maksimális terít
Max. Nutzlast
Max. payload
200 kg

Nástavec nepřetěžujte. Maximální zatížení je 200 kg.

Servisní informace Husqvarna



Husqvarna Service Information

Model: [REDACTED]

Product number: [REDACTED]

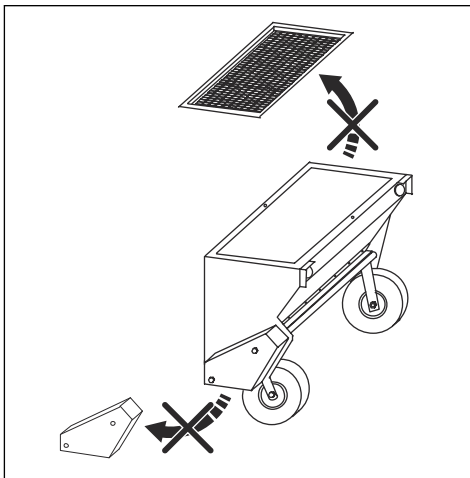
1. Název modelu Husqvarna
2. Objednací číslo výrobku Husqvarna (PNC)

Bezpečnostní pokyny



VÝSTRAHA: Před použitím nástavce si přečtěte následující varování.

- Nepoužívejte nástavec, který má poškozené kryty nebo kterému chybí bezpečnostní zařízení.



- Naučte se bezpečně používat nástavec a jeho ovládací prvky a naučte se výrobek rychle vypnout.
- Nenechte děti ani jiné osoby, které nejsou oprávněně obsluhovat tento nástavec, aby jej používaly nebo na něm prováděly údržbu. Mohou existovat místní zákony, které stanovují minimální věk obsluhy.
- Nástavec nepoužívejte, pokud jsou v blízkosti další osoby, zejména děti, nebo zvířata.
- Nedovolte, aby na výrobku seděly osoby, včetně dětí.

- Nedovolte, aby na nástavci seděly osoby, včetně dětí.
- Materiál použitý v nástavci uchovávejte na suchém místě, aby nedošlo k ucpání nástavce.
- Do vozíku nástavce nekládejte předměty, pro které nástavec není určen.
- Nevládejte ruce ani nohy do vozíku nástavce, když se válec ve vozíku nástavce otáčí.
- Nepoužívejte nástavec pro přepravu jiných předmětů, než pro které je určen.

Spreader: 536 90 33-01

Symboler på produktet



ADVARSEL: Vær forsigtig, og brug udstyret korrekt. Dette udstyr kan forårsage alvorlig personskade eller død for brugeren eller andre.



Læs brugervejledningen omhyggeligt igennem, og sørg for at have forstået instruktionerne, inden du bruger produktet.



ADVARSEL: Hold kropsdele væk fra udstyret. Der er risiko for knusningsskader, når udstyret fjernes. Trækstangen kan bevæge sig pludseligt op eller ned og f.eks. ramme operatøren i hovedet eller falde ned på operatørens fødder.



Advarsel: Hold kropsdele væk fra roterende dele.



Advarsel: Hold kropsdele væk fra roterende dele.



Stop produktet, og tag strømstikket ud, før der udføres reparationer eller vedligeholdelse.



Betjen ikke redskabet på tværs af en skråning.



Brug ikke udstyret på skrånninger, der hælder mere end 10°. Produktet kan vælte og forårsage alvorlig personskade på operatøren eller omkringstående.



Dette produkt er i overensstemmelse med gældende EF-direktiver.



Dette produkt er i overensstemmelse med gældende UK-bestemmelser.



Udsæt ikke udstyret for for stor en belastning. Den maksimale belastning er 200 kg.

Husqvarna Serviceinformation



Husqvarna Service Information

Model: [REDACTED]

Product number: [REDACTED]

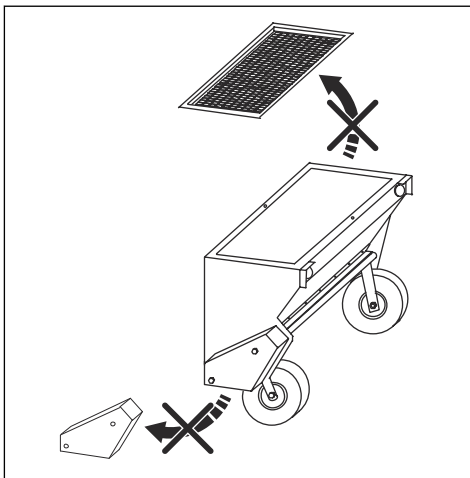
1. Husqvarna-modelnavn
2. Husqvarna-produktnummerkode (PNC)

Sikkerhedsinstruktioner



ADVARSEL: Læs nedenstående advarelsinstruktioner, inden du bruger udstyret.

- Betjen ikke udstyr, der har beskadigede afskærmninger, eller hvis der mangler sikkerhedsanordninger.



- Lær, hvordan du bruger udstyret og dets kontrolfunktioner sikkert, og lær at standse produktet hurtigt.

- Lad ikke børn eller andre personer, som ikke er godkendt til at bruge udstyret, bruge eller udføre service på det. Der kan være lokale love, der angiver en bestemt minimumsalder for operatøren.
- Bøtjen aldrig udstyret, mens personer, især børn eller dyr, befinder sig i nærheden.
- Lad ikke personer, herunder børn, sidde på produktet.
- Lad ikke personer, herunder børn, sidde på tilbehøret.
- Opbevar det materiale, der bruges i udstyret, på et tørt sted for at forhindre blokering af udstyret.
- Læg ikke genstande, som udstyret ikke er beregnet til, i udstyrets beholder.
- Sæt ikke din hånd eller fod i udstyrets beholder, når cylinderen i beholderen roterer.
- Brug ikke udstyret til transport af andre genstande end dem, det er beregnet til.

Spreader: 536 90 33-01

Symbole auf dem Gerät



WARNUNG: Gehen Sie vorsichtig vor, und verwenden Sie das Anbaugerät ordnungsgemäß. Dieses Anbaugerät kann schwere oder tödliche Verletzungen des Bedieners oder anderer Personen verursachen.



Lesen Sie die Bedienungsanleitung sorgfältig durch, und machen Sie sich vor der Benutzung mit dem Inhalt vertraut.



WARNUNG: Halten Sie sich vom Anbaugerät fern. Beim Entfernen des Anbaugeräts besteht das Risiko von Quetschverletzungen. Die Anhängerkupplung kann eine plötzliche Bewegung nach oben oder unten ausführen und z. B. den Fahrer am Kopf treffen oder auf die Füße des Bedieners fallen.



Warnung: Halten Sie sich von rotierenden Teilen fern.



Warnung: Halten Sie sich von rotierenden Teilen fern.



Schalten Sie das Gerät aus, und ziehen Sie den Netzstecker, bevor Sie Reparaturen oder Wartungsarbeiten durchführen.



Bedienen Sie das Anbaugerät nicht an einer Steigung.



Verwenden Sie das Anbaugerät nicht in einem Gelände mit einer Steigung von über 10°. Das Gerät kann umkippen und den Bediener oder andere Personen schwer verletzen.



Dieses Gerät stimmt mit den geltenden EG-Richtlinien überein.



Dieses Gerät entspricht den geltenden UK-Richtlinien.



Belasten Sie das Anbaugerät nicht zu stark. Die maximale Last beträgt 200 kg.

Husqvarna Service Informationen



Husqvarna Service Information

Model: [REDACTED]

Product number: [REDACTED]

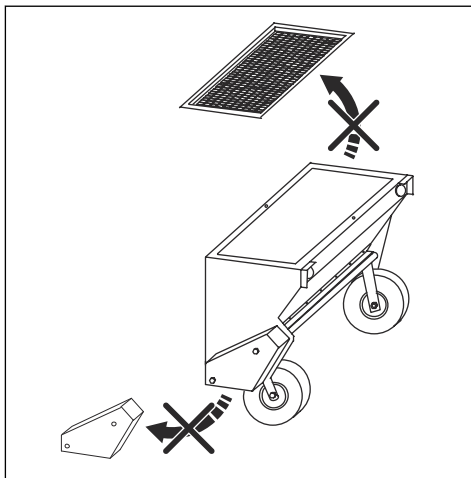
1. Husqvarna Modellname
2. Husqvarna Gerätenummerncode (PNC)

Sicherheitshinweise



WARNUNG: Lesen Sie die folgenden Warnhinweise, bevor Sie das Anbaugerät benutzen.

- Bedienen Sie keine Anbaugeräte, deren Schutzvorrichtungen beschädigt sind oder bei denen Sicherheitsvorrichtungen fehlen.



- Lernen Sie die sichere Bedienung des Anbaugeräts und seiner Bedienelemente und wie Sie das Gerät schnell anhalten können.

- Lassen Sie keine Kinder oder andere Personen, die für die Bedienung nicht zugelassen sind, das Anbaugerät benutzen oder warten. Es kann lokale gesetzliche Regelungen geben, die ein bestimmtes Mindestalter des Bedieners vorschreiben.
- Betreiben Sie das Anbaugerät nicht, wenn sich Personen, insbesondere Kinder, oder Tiere in der Nähe aufhalten.
- Lassen Sie keine Personen, einschließlich Kinder, auf dem Gerät sitzen.
- Lassen Sie keine Personen, einschließlich Kinder, auf dem Anbaugerät sitzen.
- Bewahren Sie das im Anbaugerät verwendete Material an einem trockenen Ort auf, um ein Blockieren des Anbaugeräts zu vermeiden.
- Legen Sie keine Gegenstände in den Behälter des Anbaugeräts, die nicht dafür bestimmt sind.
- Legen Sie Ihre Hand oder Ihren Fuß nicht in den Behälter des Anbaugeräts, wenn sich der Zylinder im Anbaugerät dreht.
- Verwenden Sie das Anbaugerät ausschließlich für den Transport der dafür vorgesehenen Gegenstände.

Σύμβολα στο προϊόν



ΠΡΟΕΙΔΟΠΟΙΗΣΗ: Να είστε προσεκτικοί και να χρησιμοποιείτε το εξάρτημα σωστά. Αυτό το εξάρτημα μπορεί να προκαλέσει σοβαρό τραυματισμό ή θάνατο του χειριστή ή άλλων ατόμων.



Προτού χρησιμοποιήσετε το προϊόν, διαβάστε προσεκτικά το εγχειρίδιο χρήσης και βεβαιωθείτε ότι έχετε κατανοήσει τις οδηγίες.



ΠΡΟΕΙΔΟΠΟΙΗΣΗ: Μην πλησιάζετε τα μέλη του σώματός σας στο εξάρτημα. Κατά την αφαίρεση του εξαρτήματος, υπάρχει κίνδυνος τραυματισμών λόγω σύνθλιψης. Η μπάρα ρυμούλκησης μπορεί να κάνει μια ξαφνική κίνηση προς τα πάνω ή προς τα κάτω και, για παράδειγμα, να χτυπήσει το κεφάλι του χειριστή ή να πέσει στα πόδια του χειριστή.



Προειδοποίηση: Μην πλησιάζετε τα μέλη του σώματός σας στα περιστρεφόμενα εξαρτήματα.



Προειδοποίηση: Μην πλησιάζετε τα μέλη του σώματός σας στα περιστρεφόμενα εξαρτήματα.



Διακόψτε τη λειτουργία του προϊόντος και αποσυνδέστε το βύσμα ρεύματος πριν από επισκευές ή συντήρηση.



Μην χειρίζεστε το εξάρτημα σε πρανές.



Μην χρησιμοποιείτε το εξάρτημα σε πρανή με κλίση πάνω από 10°. Το προϊόν μπορεί να ανατραπεί και να προκαλέσει σοβαρό τραυματισμό στον χειριστή ή σε παρευρισκόμενους.



Αυτό το προϊόν συμμορφώνεται με τις ισχύουσες οδηγίες ΕΚ.



Αυτό το προϊόν συμμορφώνεται με τις ισχύουσες οδηγίες του Η.Β.



Μην προσθέτετε υπερβολικό φορτίο στο εξάρτημα. Το μέγιστο φορτίο είναι 200 kg.

Πληροφορίες για το σέρβις της Husqvarna



Husqvarna Service Information

Model: [REDACTED]

Product number: [REDACTED]

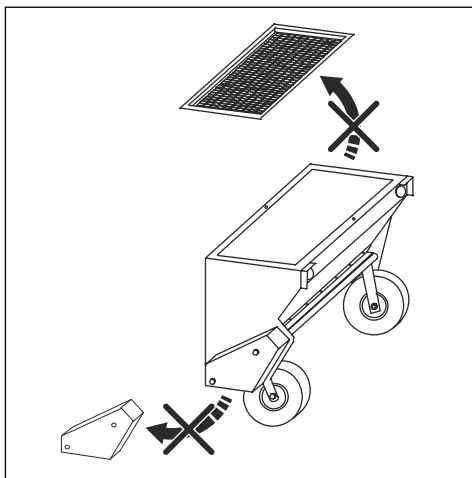
- Όνομα μοντέλου Husqvarna
- Κωδικός προϊόντος Husqvarna (PNC)

Οδηγίες ασφαλείας



ΠΡΟΕΙΔΟΠΟΙΗΣΗ: Προτού χρησιμοποιήσετε το προϊόν, διαβάστε τις παρακάτω προειδοποιητικές οδηγίες.

- Μην θέτετε σε λειτουργία ένα εξάρτημα που έχει κατεστραμμένα προστατευτικά ή όταν λείπουν διατάξεις ασφαλείας.



- Μάθετε πώς να χρησιμοποιείτε το εξάρτημα και τα χειριστήριά του με ασφάλεια και μάθετε να σταματάτε το προϊόν γρήγορα.

- Μην αφήνετε να χρησιμοποιούν το εξάρτημα ή να εκτελούν συντήρηση σε αυτό παιδιά ή άλλα πρόσωπα μη εγκεκριμένα για λειτουργία του εξαρτήματος. Ενδέχεται να υπάρχουν τοπικοί νόμοι που παρέχουν μια καθορισμένη ελάχιστη ηλικία για τον χειριστή.
- Μην χρησιμοποιείτε το εξάρτημα, εάν σε μικρή απόσταση υπάρχουν άτομα, ιδιαίτερα παιδιά, ή ζώα.
- Μην επιτρέπετε σε άτομα, συμπεριλαμβανομένων των παιδιών, να κάθονται επάνω στο προϊόν.
- Μην επιτρέπετε σε άτομα, συμπεριλαμβανομένων των παιδιών, να κάθονται επάνω στο εξάρτημα.
- Διατηρείτε το υλικό που χρησιμοποιείται στο εξάρτημα σε χώρο χωρίς υγρασία, ώστε να αποφευχθεί το μπλοκάρισμα του εξαρτήματος.
- Μην τοποθετείτε αντικείμενα για τα οποία δεν έχει κατασκευαστεί το εξάρτημα στο δοχείο του εξαρτήματος.
- Μην τοποθετείτε το χέρι ή το πόδι σας στον περιέκτη του εξαρτήματος όταν περιστρέφεται ο κύλινδρος στο δοχείο του εξαρτήματος.
- Μην χρησιμοποιείτε το εξάρτημα για τη μεταφορά άλλων αντικειμένων εκτός από αυτά για τα οποία προορίζεται.

Spreader: 536 90 33-01

Símbolos que aparecen en el producto



ADVERTENCIA: Tenga cuidado y utilice el accesorio correctamente. Este accesorio puede ocasionar lesiones graves o mortales tanto al usuario como a cualquier otra persona.



Lea detenidamente el manual de usuario y asegúrese de que entiende las instrucciones antes de usar la máquina.



ADVERTENCIA: Mantenga el cuerpo y los miembros alejados del accesorio. Existe el riesgo de lesiones por aplastamiento al desmontar el accesorio. La barra de remolque puede realizar un movimiento repentino hacia arriba o hacia abajo y, por ejemplo, golpear al usuario en la cabeza o caerle sobre los pies.



Advertencia: Mantenga todas las partes del cuerpo alejadas de las piezas giratorias.



Advertencia: Mantenga todas las partes del cuerpo alejadas de las piezas giratorias.



Detenga el producto y desenchufe el cable de alimentación antes de realizar cualquier operación de mantenimiento o reparación.



No utilice el accesorio atravesando una pendiente.



No utilice el accesorio en pendientes de más de 10°. El producto puede volcar y causar lesiones graves al usuario o a las personas que se encuentren en las inmediaciones.



Este producto cumple con las directivas CE vigentes.



Este producto cumple con las directivas del Reino Unido vigentes.



No ponga demasiada carga en el accesorio. La carga máxima es de 200 kg.

Información de servicio de Husqvarna



Husqvarna Service Information

Model: [REDACTED]

Product number: [REDACTED]

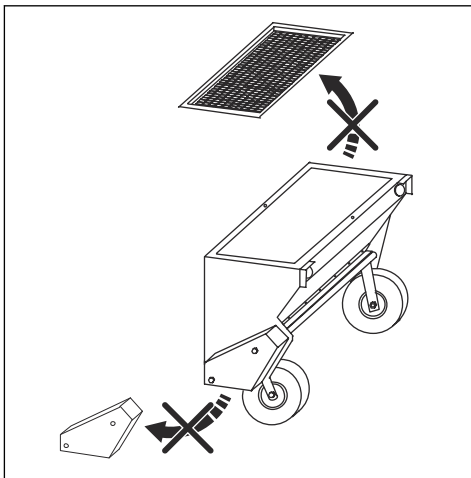
1. Husqvarna Nombre del modelo
2. Husqvarna Código de número de producto (PNC)

Instrucciones de seguridad



ADVERTENCIA: Lea las siguientes instrucciones de advertencia antes de utilizar el accesorio.

- No utilice un accesorio que tenga las protecciones dañadas o si le faltan dispositivos de seguridad.



- Aprenda a utilizar el accesorio y sus controles de forma segura, y a detener el producto con rapidez.
- No deje que los niños u otras personas no autorizadas utilicen el accesorio ni realicen su

mantenimiento. Puede haber leyes locales que especifiquen una edad mínima para el usuario.

- No utilice el accesorio si hay personas, especialmente niños o animales, cerca.
- No permita que nadie, incluidos niños, se sienten en el producto.
- No permita que nadie, incluidos niños, se sienten en el accesorio.
- Mantenga el material utilizado en el accesorio en un lugar seco para evitar que el accesorio se obstruya.
- No introduzca en el contenedor del accesorio objetos para los que no esté diseñado.
- No introduzca la mano ni el pie en el compartimento del accesorio mientras esté girando el cilindro del compartimento.
- No utilice el accesorio para transportar objetos que no sean para los que está diseñado.

Spreader: 536 90 33-01

Sümbolid tootel



HOIATUS! Olge ettevaatlik ja kasutage lisaseadet õigesti. See lisaseade võib tekitada kasutajale või teistele raske või surmava kehavigastuse.



Enne toote kasutamist lugege kasutusjuhend hoolikalt läbi ja veenduge, et kõik juhised oleksid täiesti arusaadavad.



HOIATUS! Hoidke kehaosad lisaseadmest eemal. Liseseadme eemaldamisel tekib muljumisvigastuste oht. Haakekonks võib järsult ja ootamatult liikuda üles või alla ning näiteks tabada kasutajat pähe või kukkuda kasutaja jalgadele.



Hoiatus! Hoidke kehaosad pöörlevatest osadest eemal.



Hoiatus! Hoidke kehaosad pöörlevatest osadest eemal.



Enne remonttöid või hooldamist seisake toode ja eemaldage toitejuhe.



Ärge liikuge liseseadmega kallakul.



Ärge liikuge liseseadmega alal, mille kalle ületab 10°. Toode võib ümber minna ja põhjustada kasutajale või kõrvalseisjatele tõsiseid vigastusi.



See toode vastab kehtivatele EÜ direktiividele.



See toode vastab kehtivatele UK direktiividele.



Liseseadmele ei tohi rakendada liigset koormust. Maksimalne koormus on 200 kg.

Husqvarna Service'i teave



Husqvarna Service Information

Model: [REDACTED]

Product number: [REDACTED]

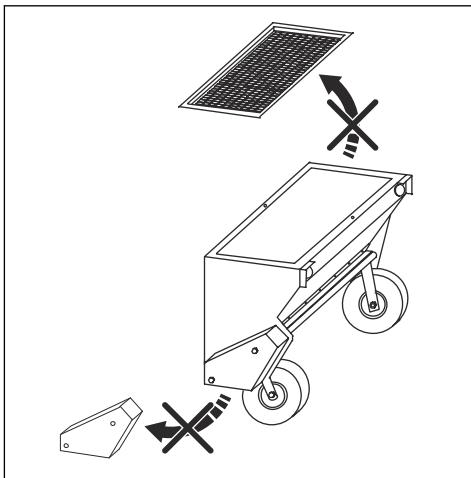
1. Husqvarna mudeli nimetus
2. Husqvarna tootenumbri kood (PNC)

Ohutusjuhised



HOIATUS: Enne liseseadme kasutamist lugege läbi järgmised hoiatusjuhised.

- Ärge kasutage liseseadet, millel on kahjustatud kaitsed või kui puuduvad kaitseseadmed.



- Öppige liseseadet ja selle juhtseadmeid ohutult kasutama ja seadet kiirelt seiskama.
- Ärge lubage liseseadet käitseda või hooldada lastel ja teistel isikutel, kellel pole selleks luba.

Kohalikud seadused võivad kehtestada kasutajale vanusepiirangu.

- Ärge kasutage lisaseadet, kui selle läheduses on inimesed (eriti lapsed) või lemmikloomad.
- Ärge laske inimestel (sh lastel) istuda tootele.
- Ärge laske inimestel (sh lastel) istuda lisaseadmele.
- Lisaseadme ummistumise vältimiseks hoidke lisaseadmes kasutatav materjal kuivas kohas.
- Ärge pange lisaseadme konteinerisse esemeid, mille jaoks lisaseade pole mõeldud.
- Ärge pange käsi või jalga lisaseadme konteinerisse, kui lisaseadme konteineris olev silinder pöörleb.
- Kasutage lisaseadet ainult selleks ettenähtud esemete transportimiseks.

Spreader: 536 90 33-01

Tuotteen symbolit



VAROITUS: Ole varovainen ja käytä lisälaitetta oikein. Tämä lisälaite voi aiheuttaa käyttäjälle tai sivullisille vakavia vammoja tai kuoleman.



Lue käyttöohje huolellisesti ja varmista, että ymmärrät sen sisällön, ennen kuin alat käyttää tuotetta.



VAROITUS: Pidä kaikki ruumiinosat etäällä lisälaitteesta. Lisälaitteen irrottamisen aikana käyttäjään kohdistuu puristusvammojen vaara. Vetokoukku voi liikkua äkillisesti ylös- tai alaspäin ja esimerkiksi osua käyttäjän päähän tai pudota kuljettajan jaloille.



Varoitus: Pidä kaikki ruumiinosat etäällä pyörivistä osista.



Varoitus: Pidä kaikki ruumiinosat etäällä pyörivistä osista.



Sammuta tuote ja irrota virtapistoke virtalähteestä ennen korjaus- tai huoltotoimenpiteitä.



Älä käytä lisälaitetta rinteessä.



Älä käytä lisälaitetta rinteessä, jonka kaltevuus on yli 10°. Tuote voi kaatua ja aiheuttaa vakavia vammoja käyttäjälle tai sivullisille.



Tämä tuote täyttää sovellettavien EY-direktiivien vaatimukset.



Tämä tuote täyttää sovellettavien UK-säädösten vaatimukset.



Maxiast
Maks. kuorma
Max. vauhti
Maksimimasi lasti
Max. tuotost
Max. payload
200 kg

Älä ylikuormita lisälaitetta.
Enimmäiskuorma on 200 kg.

Husqvarna-huoltotiedot



Husqvarna Service Information

Model: [REDACTED]

Product number: [REDACTED]

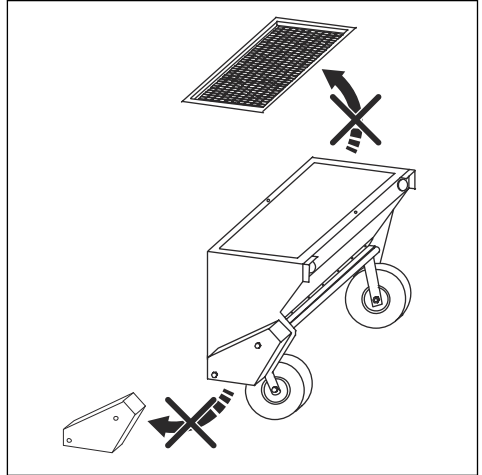
1. Husqvarna-mallinimi
2. Husqvarna-tuotenumero (PNC)

Turvaohjeet



VAROITUS: Lue seuraavat varoitusohjeet ennen lisälaitteen käyttämistä.

- Älä käytä lisälaitetta, jonka suojukset ovat vahingoittuneet tai josta puuttuu turvalaitteita.



- Opettele käyttämään lisälaitetta ja sen säätimiä turvallisesti ja opettele pysäyttämään tuote nopeasti.
- Älä anna lasten tai muiden valtuuttamattomien henkilöiden käyttää tai huoltaa lisälaitetta. Paikallinen laki voi määrittää tuotteen käyttäjälle vähimmäisiän.
- Älä käytä lisälaitetta, kun lähistöllä on ihmisiä, etenkin lapsia, tai lemmikkieläimiä.
- Älä anna henkilöiden, mukaan luettuina lapset, istua tuotteen päällä.

- Älä anna henkilöiden, mukaan luettuina lapset, istua lisälaitteen päällä.
- Säilytä lisälaitteessa käytettävää materiaalia kuivassa paikassa lisälaitteen tukkiutumisen estämiseksi.
- Älä aseta lisälaitteen säiliöön mitään esineitä, joille sitä ei ole tarkoitettu.
- Älä aseta kättä tai jalkaa lisälaitteen säiliöön, kun lisälaitteen säiliön sylinteri pyörii.
- Älä käytä lisälaitetta muiden kuin sille tarkoitettujen esineiden kuljetukseen.

Spreader: 536 90 33-01

Symboles concernant le produit



AVERTISSEMENT : soyez prudent et utilisez l'accessoire correctement. Cet accessoire peut causer des blessures graves, voire mortelles, à l'opérateur ou à d'autres personnes.



Lisez attentivement le manuel d'utilisation et assurez-vous de bien comprendre les instructions avant utilisation.



AVERTISSEMENT : maintenez toutes les parties du corps à l'écart de l'accessoire. Il existe un risque d'écrasement lors du retrait de l'accessoire. La barre d'attelage peut effectuer un mouvement brusque vers le haut ou vers le bas et, par exemple, heurter l'opérateur au niveau de la tête ou tomber sur ses pieds.



AVERTISSEMENT : maintenez toutes les parties du corps à l'écart des pièces en rotation.



AVERTISSEMENT : maintenez toutes les parties du corps à l'écart des pièces en rotation.



Arrêtez le produit et débranchez la prise d'alimentation avant toute réparation ou opération d'entretien.



N'utilisez pas l'accessoire sur un terrain en pente.



N'utilisez pas l'accessoire sur un terrain avec une pente supérieure à 10°. Le produit peut basculer et blesser gravement l'opérateur ou les personnes se trouvant à proximité.



Ce produit est conforme aux directives CE en vigueur.



Ce produit est conforme aux directives applicables en vigueur au Royaume-Uni.



Ne surchargez pas l'accessoire. La charge maximale est de 200 kg.

Informations Husqvarna Service



Husqvarna Service Information

Model: [REDACTED]

Product number: [REDACTED]

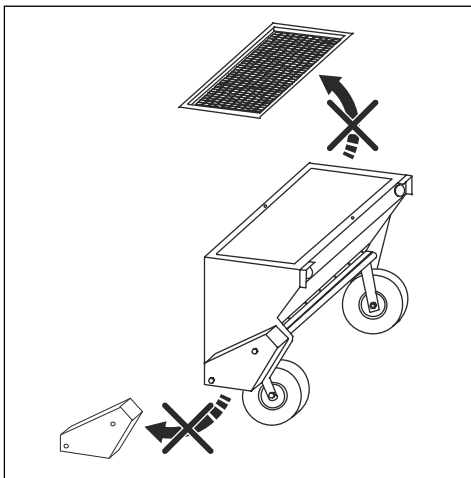
1. Nom du modèle Husqvarna
2. Référence du produit (PNC) Husqvarna

Consignes de sécurité



AVERTISSEMENT : lisez les instructions qui suivent avant d'utiliser l'accessoire.

- N'utilisez pas l'accessoire si ses protections sont endommagées ou s'il manque des dispositifs de sécurité.



- Apprenez à utiliser l'accessoire et ses commandes en toute sécurité et apprenez à arrêter rapidement.
- Ne laissez pas des enfants ou d'autres personnes non autorisées utiliser ou entretenir l'accessoire. Des

lois locales peuvent fixer un âge minimum pour l'opérateur.

- N'utilisez pas l'accessoire lorsque des personnes, en particulier des enfants, ou des animaux se trouvent à proximité.
- Ne laissez pas des personnes, enfants inclus, s'asseoir sur le produit.
- Ne laissez pas des personnes, enfants inclus, s'asseoir sur l'accessoire.
- Conservez le matériau utilisé dans l'accessoire dans un endroit sec pour éviter toute obstruction de l'accessoire.
- Ne placez pas d'objets pour lesquels l'accessoire n'est pas conçu dans le conteneur de l'accessoire.
- Ne placez pas la main ou le pied dans le conteneur de l'accessoire lorsque le cylindre du conteneur tourne.
- N'utilisez pas l'accessoire pour le transport d'autres objets que ceux pour lesquels il est conçu.

Simboli na proizvodu



UPOZORENJE: Budite oprezni i pravilno upotrebljavajte ovaj priključni stroj. Ovaj priključni stroj može izazvati teške ozljede ili smrt rukovatelja ili drugih osoba.



Pažljivo pročitajte korisnički priručnik i prije upotrebe dobro usvojite sadržaj.



UPOZORENJE: Dijelove tijela držite podalje od priključnog stroja. Prilikom uklanjanja priključnog stroja može doći do prignječena. Poluga za vuču može naglo krenuti prema gore ili dolje, primjerice udariti rukovatelja u glavu ili pasti na noge rukovatelja.



Upozorenje: Dijelove tijela držite podalje od rotirajućih dijelova.



Upozorenje: Dijelove tijela držite podalje od rotirajućih dijelova.



Prije popravaka i održavanja zaustavite proizvod i odspojite električni utikač.



Priključni stroj nemojte pogoniti preko nagiba.



Priključni stroj nemojte upotrebljavati na tlu s nagibima većim od 10°. Priključni stroj može se prevrnuti i izazvati teške ozljede rukovatelja ili promatrača.



Ovaj je proizvod u suglasnosti je s važećim direktivama EZ-a.



Ovaj je proizvod u skladu s važećim direktivama UK-a.



Maxlast
Maks. kuorna
Max. vtegt
Maksimal last
Max. Nutzlast
Max. payload
200 kg

Na priključni stroj nemojte stavljati previše tereta. Maksimalno opterećenje je 200 kg.

Informacije o uslugama tvrtke Husqvarna



Husqvarna Service Information

Model: [REDACTED]

Product number: [REDACTED]

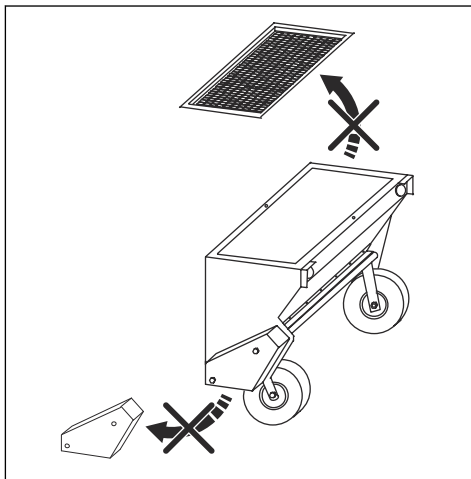
1. Husqvarna naziv modela
2. Husqvarna brojčana šifra proizvoda (Product number code, PNC)

Sigurnosne upute



UPOZORENJE: Prije upotrebe priključnog stroja pročitajte upozoravajuće upute u nastavku.

- Nemojte pogoniti priključni stroj koji ima oštećene štitnike ili ako nedostaju sigurnosni uređaji.



- Naučite kako sigurno upotrebljavati priključni stroj i primjenjivati komande te kako je brzo zaustaviti.
- Djeci ili drugim neovlaštenim osobama nemojte dopustiti upotrebu ili servisiranje priključnog stroja. Mogu postojati lokalni zakoni koji određuju minimalnu dob rukovatelja.
- Priključni stroj nemojte upotrebljavati u neposrednoj blizini osoba, posebice djece ili životinja.

- Osobe i djeca ne smiju sjediti na proizvodu.
- Osobe i djeca ne smiju sjediti na priključnom stroju.
- Materijal koji upotrebljavate na priključnom stroju držite na suhom mjestu kako biste spriječili blokadu priključnog stroja.
- U spremnik priključnog stroja nemojte stavljati predmete koji nisu napravljeni za priključni stroj.
- U spremnik priključnog stroja tijekom okretanja cilindra nemojte stavljati ruku ili stopalo.
- Priključni stroj nemojte koristiti za prijevoz drugih predmeta osim onih za koje je namijenjen.

A terméken található jelzések



FIGYELMEZTETÉS: Körültekintően járjon el, és megfelelően használja a tartozékat. A tartozék a kezelő és mások súlyos sérülését és halálát is okozhatja.



Olvassa el figyelmesen a használati utasítást, és győződjön meg arról, hogy megértette azt, mielőtt a terméket használatba veszi.



FIGYELMEZTETÉS: Tartsa távol testrészeit a tartozéktól. Ha el van távolítva a tartozék, zúzódásos sérülés veszélye áll fenn. A vonórúd hirtelen felfelé vagy lefelé mozdulhat, és például megütheti a kezelő fejét, vagy ráeshet a lábára.



Figyelmeztetés: Tartsa távol magát a forgó alkatrészekről.



Figyelmeztetés: Tartsa távol magát a forgó alkatrészekről.



Javítás vagy karbantartás előtt állítsa le a terméket, és húzza ki a tápcsatlakozódugaszt.



Lejtőn ne működtesse kereszt irányban a tartozékat.



Ne használja a tartozékat 10 foknál meredekebb lejtőn. A termék felborulhat, és súlyos sérülést okozhat a kezelőnek vagy a közelben állóknak.



Ez a termék megfelel a vonatkozó EK irányelveknek.



A termék megfelel a vonatkozó egyesült királyságbeli irányelveknek.



Ne helyezzen túl sok rakományt a tartozékba. A maximális terhelés 200 kg.

Husqvarna szervizinformációk



Husqvarna Service Information

Model: [REDACTED]

Product number: [REDACTED]

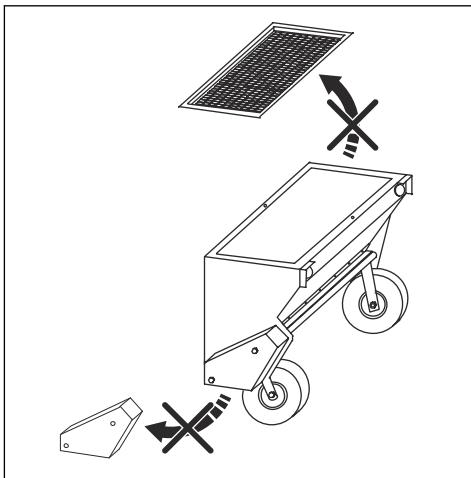
1. Husqvarna modellnév
2. Husqvarna termékkód (PNC)

Biztonsági utasítások



FIGYELMEZTETÉS: A tartozék használata előtt olvassa el az alábbi figyelmeztetéseket.

- Ne használja a tartozékat, ha sérültek a védőelemek, vagy ha hiányoznak a biztonsági eszközök.



- Ismerje meg, hogyan használja a tartozékat és kezelőszerveit biztonságosan, és tanulja meg, hogyan állíthatja le gyorsan.
- Ne engedje, hogy gyermekek vagy más jogosulatlan személyek üzemeltessék a tartozékat vagy

végezzenek rajta szervizelési munkákat. Lehetnek olyan helyi törvények, amelyek meghatározzák a kezelő minimális életkorát.

- Ne használja a tartozékot, ha más személyek – különösen gyermekek vagy állatok – vannak a közelben.
- Ne engedje, hogy személyek – beleértve a gyermekeket is – a termékre üljenek.
- Ne engedje, hogy személyek – beleértve a gyermekeket is – a tartozékra üljenek.
- A tartozék eltömődésének megelőzése érdekében tartsa száraz helyen a tartozékban használt anyagot.
- Csak a tartozék rendeltetésének megfelelő tárgyakat helyezzen a tartozék konténerébe.
- Ne tegye a kezét vagy lábát a tartozék konténerébe, amikor a konténerben lévő henger forog.
- Csak a rendeltetésének megfelelő tárgyak szállítására használja a tartozékot.

Spreader: 536 90 33-01

Simboli riportati sul prodotto



AVVERTENZA: Prestare attenzione e utilizzare l'accessorio correttamente. L'accessorio può causare gravi lesioni o morte dell'operatore o altre persone.



Prima dell'uso, leggere attentamente il manuale operatore e accertarsi di aver compreso le istruzioni.



AVVERTENZA: Tenere il corpo lontano dall'accessorio. Vi è il rischio di schiacciamento quando l'accessorio viene rimosso. La barra di traino può compiere un movimento improvviso verso l'alto o verso il basso e, ad esempio, colpire l'operatore sulla testa o cadere sui piedi dell'operatore.



Avvertenza: Tenere il corpo lontano dalle parti rotanti.



Avvertenza: Tenere il corpo lontano dalle parti rotanti.



Arrestare il prodotto e scollegare la spina di alimentazione prima di eseguire riparazioni o manutenzione.



Non utilizzare l'accessorio su un terreno in pendenza.



Non utilizzare l'accessorio su terreni con pendenze superiori a 10°. Il prodotto può ribaltarsi e causare gravi lesioni all'operatore o agli astanti.



Il prodotto è conforme alle direttive CE vigenti.



Questo prodotto è conforme alle direttive del Regno Unito vigenti.



Non aggiungere troppo peso sull'accessorio. Il carico massimo è 200 kg.

Informazioni di assistenza Husqvarna



Husqvarna Service Information

Model: [REDACTED]

Product number: [REDACTED]

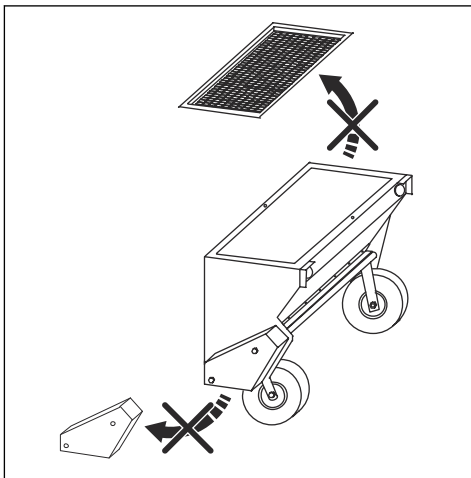
1. Husqvarna nome del modello
2. Husqvarna codice prodotto (PNC)

Istruzioni di sicurezza



AVVERTENZA: Leggere le seguenti avvertenze prima di utilizzare l'accessorio.

- Non utilizzare un accessorio che abbia protezioni danneggiate o in assenza di dispositivi di sicurezza.



- Come usare l'accessorio e i relativi comandi e come arrestare il prodotto rapidamente.
- Non consentire a bambini o ad altre persone non autorizzate l'utilizzo dell'accessorio o di eseguirne

la manutenzione. Possono esserci leggi locali che danno un'età minima specificata all'operatore.

- Non utilizzare l'accessorio in prossimità di persone, specialmente bambini, o animali.
- Non lasciare che persone, bambini inclusi, salgano sul prodotto.
- Non lasciare che persone, bambini inclusi, salgano sull'accessorio.
- Tenere il materiale utilizzato nell'accessorio in un luogo asciutto per evitare che si blocchi.
- Non inserire oggetti non previsti per l'accessorio nel relativo contenitore.
- Non mettere la mano o il piede nel contenitore dell'accessorio quando il cilindro nel contenitore dell'accessorio ruota.
- Non utilizzare l'attacco per il trasporto di oggetti diversi da quelli per cui è stato realizzato.

製品に表記されるシンボルマーク



警告：十分に注意し、本アタッチメントを正しく使用してください。本アタッチメントにより、操作者や付近にいる人が重傷を負う、または死亡するおそれがあります。



この取扱説明書をよくお読みになり、内容をしっかりと把握したうえで、使用してください。



警告：本アタッチメントに身体を近づけないでください。本アタッチメントの取り外し時に、巻き込み事故による傷害の危険性があります。けん引バーが突然上下に動き、作業者の頭にぶつかったり、足に落ちたりする可能性があります。



警告：回転する部品に身体を近づけないでください。



警告：回転する部品に身体を近づけないでください。



修理やメンテナンスを行う前に、本製品を停止し、電源プラグを外してください。



本アタッチメントを斜面で使用しないでください。



10度を超える斜面では、本アタッチメントを使用しないでください。本製品が転倒し、作業者や付近にいる人が重傷を負うおそれがあります。



この製品は EC 指令適合製品です。



本製品の保証音響レベルは次の場所とラベルに記載されています：



① Maxlast
 ② Maks. kuorma
 ③ Max. vægt
 ④ Maksimumi last
 ⑤ Max. nyttolast
 ⑥ Max. payload
200 kg

本アタッチメントに過剰な負荷をかけないでください。最大荷重は 200 kg です。

ハスクバーナのサービス情報



Husqvarna Service Information

Model: XXXXXXXXXX

Product number: XXXXXXXXXX

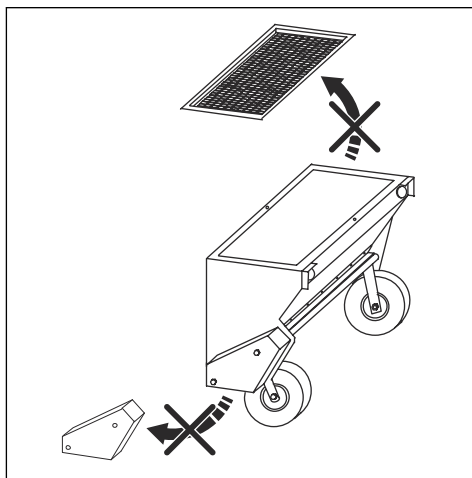
1. Husqvarna モデル名
2. Husqvarna 製品番号コード (PNC)

安全注意事項



警告：本アタッチメントを使用する前に、以下の警告指示をお読みください。

- ガードが損傷しているアタッチメントや、安全装置がないアタッチメントは使用しないでください。



- 本アタッチメントの使用法、安全な操作、および迅速な停止方法などについて習得してください。
- 子供や、本アタッチメントの使用に適さない人に、本アタッチメントの使用、またはメンテナンス作業をさせないでください。作業者の最低年齢を定めた現地の法令がある場合があります。
- 人（特に子供）や動物が近くにいる際は、本アタッチメントを使用しないでください。
- 本製品の上に人（子供を含む）が乗らないようにしてください。

- 本アタッチメントの上に人（子供を含む）が乗らないようにしてください。
- 本アタッチメントに使用されている材料は、アタッチメントの詰まりを防ぐため、乾燥した場所に保管してください。
- 本アタッチメントの用途外の物をアタッチメントコンテナに入れないでください。
- アタッチメントコンテナ内のシリンダーが回転しているときは、アタッチメントコンテナに手や足を入れないでください。
- 本アタッチメントを用途外の物の輸送に使用しないでください。

Spreader: 536 90 33-01

Simboliai ant gaminio



ĮSPĖJIMAS. Būkite atsargūs ir priedą naudokite tinkamai. Šis priedas gali rimtai sužeisti arba pražudyti operatorių arba aplinkinius.



Prieš naudodami, atidžiai perskaitykite naudojimo instrukciją ir įsitinkinkite, kad viską gerai supratote.



ĮSPĖJIMAS. Saugokitės priedo. Kai priedas atjungiamas, kyla sužeidimų prispaudus pavojus. Vilkimo įtaisas gali staiga pajudėti aukštyn arba žemyn ir sužeisti operatoriui galvą arba nukristi ant kojų.



Įspėjimas. Saugokitės besisukančių dalių.



Įspėjimas. Saugokitės besisukančių dalių.



Prieš pradėdami remonto arba techninės priežiūros darbus, sustabdykite gaminį ir atjunkite maitinimo kištuką.



Nenaudokite priedo dirbdami ant šlaito.



Nenaudokite priedo, jei šlaitas yra didesnis nei 10°. Gaminys gali apvirsti ir sukelti rimtų operatoriaus arba netoliese esančių asmenų sužalojimų.



Šis įrenginys atitinka jam taikomas EB direktyvas.



Šis gaminys atitinka taikytinų JK reglamentų nuostatas.



Ⓜ Maxilast
Ⓜ Maks. kuorna
Ⓜ Max. svoris
Ⓜ Maksimali last
Ⓜ Max. Nutzlast
Ⓜ Max. payload
200 kg

Neperkraukite priedo. Maks. apkrova yra 200 kg.

„Husqvarna“ techninės priežiūros informacija



Husqvarna Service Information

Model: [REDACTED]

Product number: [REDACTED]

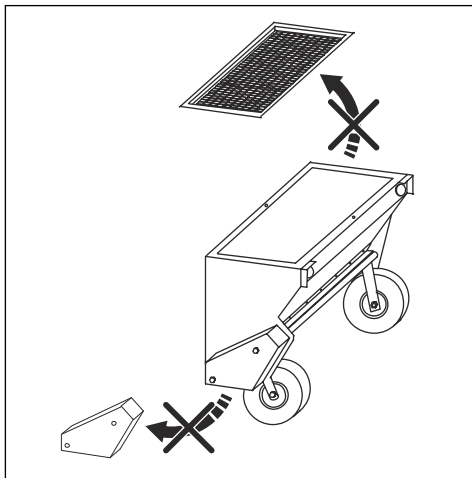
1. Husqvarna modelio pavadinimas
2. Husqvarna gaminio numerio kodas (PNC)

Saugos nurodymai



PERSPĖJIMAS: Prieš naudodami gaminį, perskaitykite toliau esančius įspėjamuosius nurodymus.

- Nenaudokite priedo, jei jo apsaugos pažeistos arba jei trūksta saugos įrenginių.



- Išmokite saugiai naudotis priedu ir jo valdikliais, taip pat išmokite greitai sustabdyti priedą.
- Neleiskite vaikams ar kitiems su priedu negalintiems dirbti asmenims jo naudoti ar atlikti priežiūros darbų. Vietos teisės aktai gali reglamentuoti minimalų operatoriaus amžių.
- Nenaudokite priedo, jei netoliese yra žmonių, ypač vaikų, arba gyvūnų.

- Neleiskite pašaliniam asmeniui, įskaitant vaikus, sėdėti ant gaminio.
- Neleiskite pašaliniam asmeniui, įskaitant vaikus, sėdėti ant priedo.
- Užtikrinkite, kad priede naudojamos medžiagos būtų laikomos sausai, kad išvengtumėte priedo užsikimšimo.
- Į priedo talpyklą nedėkite objektų, kuriems priedas nėra skirtas.
- Kai priedo talpyklos cilindras sukasi, į priedo talpyklą nekiškite rankų ar kojų.
- Nenaudokite priedo perveždami kitus objektus, kuriems jis nėra skirtas.

Spreader: 536 90 33-01

Simboli uz izstrādājuma



BRĪDINĀJUMS. Esiet uzmanīgi un lietojiet papildaprīkojumu pareizi. Šis papildaprīkojums var izraisīt smagas vai nāvējošas traumas operatoram vai citām personām.



Rūpīgi izlasiet lietošanas rokasgrāmatu un pirms izstrādājuma lietošanas pārliedzinieties, ka izprotat instrukcijas.



BRĪDINĀJUMS. Netuviniet ķermeņa daļas papildaprīkojumam. Atvienojot papildaprīkojumu, pastāv risks gūt traumas saspiēžot. Jūgstienis var veikt pēkšņu kustību uz augšu vai leju un, piemēram, trāpīt operatora galvai vai nokrist uz operatora kājām.



Brīdinājums. Netuviniet ķermeņa daļas rotējošajām detaļām.



Brīdinājums. Netuviniet ķermeņa daļas rotējošajām detaļām.



Apturiet papildaprīkojumu un atvienojiet barošanas kontaktspraudni, pirms veikt remontu vai tehnisko apkopi.



Nelietojiet papildaprīkojumu šķērsām nogāzei.



Neizmantojiet papildaprīkojumu nogāzēs, kuru slīpums pārsniedz 10°. Papildaprīkojums var apgāzties un radīt smagas traumas operatoram vai apkārtējiem.



Šis izstrādājums atbilst spēkā esošajām EK direktīvām.



Šis izstrādājums atbilst spēkā esošajiem AK noteikumiem.



Nepakļaujiet papildaprīkojumu pārāk lielai slodzei. Maksimālā kravnesība ir 200 kg.

Husqvarna apkopes centra informācija



Husqvarna Service Information

Model: [redacted]

Product number: [redacted]

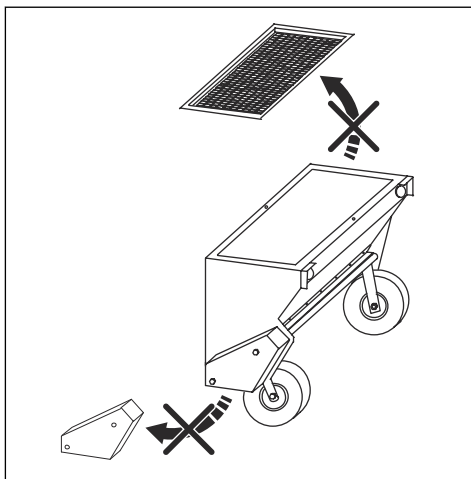
1. Husqvarna modeļa nosaukums
2. Husqvarna izstrādājuma numura kods (Product Number Code, PNC)

Drošības instrukcijas



BRĪDINĀJUMS: Pirms sākat lietot šo papildaprīkojumu, izlasiet zemāk izklāstītos brīdinājuma norādījumus.

- Nelietojiet papildaprīkojumu, ja tam ir bojāti aizsargi vai nav drošības ierīču.



- Uzziniet, kā droši lietot papildaprīkojumu un tā vadības ierīces, kā arī, kā ātri apturēt papildaprīkojumu.

- Neļaujiet bērniem un citām personām, kam nav atļaujas papildaprīkojuma izmantošanai, lietot to vai veikt tā apkopi. Var būt spēkā vietējie likumi, kas nosaka konkrētu minimālo operatora vecumu.
- Nelietojiet papildaprīkojumu, ja tuvumā ir citi cilvēki — it īpaši bērni vai dzīvnieki.
- Neļaujiet citiem, tostarp bērniem, sēdēt uz papildaprīkojuma.
- Neļaujiet citiem, tostarp bērniem, sēdēt uz papildaprīkojuma.
- Glabājiet papildaprīkojumā izmantoto materiālu sausā vietā, lai novērstu papildaprīkojuma nosprostošanos.
- Neievietojiet papildaprīkojuma tvertnē tādus priekšmetus, kuriem papildaprīkojums nav paredzēts.
- Nelielciet roku vai kāju papildaprīkojuma tvertnē, kad cilindrs papildaprīkojuma tvertnē griežas.
- Neizmantojiet papildaprīkojumu tam neparedzētu priekšmetu transportēšanai.

Spreader: 536 90 33-01

Symbolen op het product



WAARSCHUWING: Wees voorzichtig en gebruik het opzetstuk op de juiste manier. Dit opzetstuk kan ernstig of fataal letsel toebrengen aan de gebruiker of anderen.



Lees de bedieningshandleiding zorgvuldig door en zorg dat u de instructies hebt begrepen voordat u het product gebruikt.



WAARSCHUWING: Houd lichaamsdelen uit de buurt van het opzetstuk. Er bestaat een risico op beknelling of kneuzingen wanneer het opzetstuk verwijderd wordt. De trekhaak kan plotseling omhoog of omlaag bewegen en bijvoorbeeld de bestuurder tegen het hoofd raken of op de voeten van de bestuurder vallen.



Waarschuwing: Houd lichaamsdelen uit de buurt van draaiende delen.



Waarschuwing: Houd lichaamsdelen uit de buurt van draaiende delen.



Stop het product en trek de stekker uit het stopcontact voordat reparatie of onderhoud wordt uitgevoerd.



Gebruik het opzetstuk niet op een helling.



Gebruik het opzetstuk niet op een helling van meer dan 10°. Het product kan kantelen en ernstig letsel toebrengen aan de gebruiker of anderen.



Dit product voldoet aan de geldende EG-richtlijnen.



Dit product voldoet aan geldende VK-regelgeving.



Belast het opzetstuk niet te zwaar. De maximale belasting is 200 kg.

Husqvarna Service Information



Husqvarna Service Information

Model: [REDACTED]

Product number: [REDACTED]

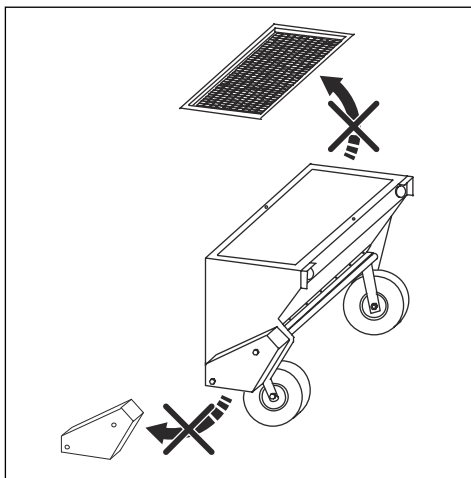
1. Husqvarna modelnaam
2. Husqvarna productnummercode (PNC)

Veiligheidsinstructies



WAARSCHUWING: Lees de volgende waarschuwingen voordat u het opzetstuk gebruikt.

- Gebruik geen opzetstuk met beschadigde beschermingen of wanneer er veiligheidsvoorzieningen ontbreken.



- Zorg dat u weet hoe u het opzetstuk en de bedieningselementen veilig gebruikt en hoe u het product snel kunt stoppen.

- Laat kinderen of andere personen die niet geschikt zijn om het opzetstuk te gebruiken, geen werkzaamheden met of aan het product verrichten. Er kunnen lokale wetten zijn die een bepaalde minimumleeftijd van de operator specificeren.
- Bedien het opzetstuk niet terwijl er mensen, in het bijzonder kinderen, of huisdieren in de buurt zijn.
- Laat geen personen, ook geen kinderen, op het product zitten.
- Laat geen personen, ook geen kinderen, op het opzetstuk zitten.
- Bewaar het materiaal dat in het opzetstuk wordt gebruikt op een droge plaats om blokkering van het opzetstuk te voorkomen.
- Plaats geen voorwerpen waarvoor het opzetstuk niet is gemaakt in de houder van het opzetstuk.
- Plaats uw hand of voet niet in de houder van het opzetstuk wanneer de cilinder in de houder van het opzetstuk draait.
- Gebruik het opzetstuk niet voor het transport van andere voorwerpen dan waarvoor het is gemaakt.

Spreader: 536 90 33-01

Symboler på produktet



ADVARSEL: Vær forsiktig, og bruk tilbehøret riktig. Dette tilbehøret kan forårsake alvorlig personskade eller død for brukeren eller andre.



Les nøye gjennom bruksanvisningen, og sørg for at du har forstått instruksjonene før bruk.



ADVARSEL: Hold kroppsdeler unna tilbehøret. Det er fare for klemskader når tilbehøret fjernes. Tilhengerfestet kan bevege seg brått opp eller ned og for eksempel treffe brukeren i hodet eller falle på brukerens føtter.



Advarsel: Hold kroppsdeler unna roterende deler.



Advarsel: Hold kroppsdeler unna roterende deler.



Stopp produktet og trekk ut støpselet før reparasjon eller vedlikehold.



Ikke bruk tilbehøret på tvers av en skråning.



Ikke bruk tilbehøret i skråninger som heller mer enn 10 grader. Produktet kan velte og forårsake alvorlig personskade for brukeren og andre i nærheten.



Dette produktet er i overensstemmelse med gjeldende EU-direktiver.



Dette produktet samsvarer med gjeldende britiske direktiver.



Ikke ha for mye last i tilbehøret. Maksimal last er 200 kg.

Husqvarna-serviceinformasjon



Husqvarna Service Information

Model: [REDACTED]

Product number: [REDACTED]

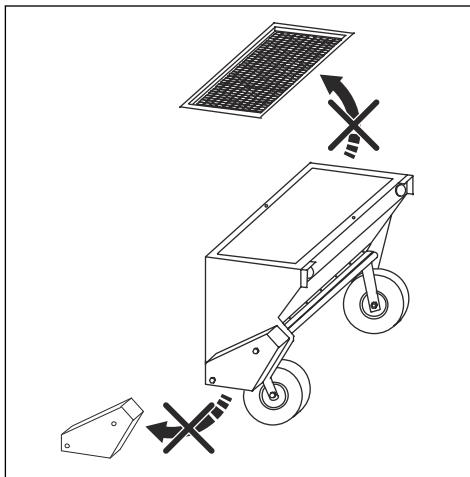
1. Husqvarna-modellnavn
2. Husqvarna-produktnummerkode (PNC)

Sikkerhetsinstruksjoner



ADVARSEL: Les de følgende advarselinstruksjonene før du bruker tilbehøret.

- Ikke bruk tilbehør med skadede beskyttelsesskjermer eller manglende sikkerhetsinnretninger.



- Lær hvordan du bruker tilbehøret og styreenheten på en trygg måte, og hvordan du stopper produktet raskt.
- Ikke la barn eller andre personer som ikke er godkjent som brukere av tilbehøret, bruke eller utføre vedlikehold på det. Det kan være lokale lover som angir en nedre aldersgrense for bruk.
- Ikke bruk tilbehøret hvis det befinner seg personer, spesielt barn, eller dyr i nærheten.
- Ikke la noen, heller ikke barn, sitte på produktet.

- Ikke la noen, heller ikke barn, sitte på tilbehøret.
- Oppbevar materialet som brukes i tilbehøret, på et tørt sted for å hindre at tilbehøret blokkeres.
- Ikke plasser gjenstander som tilbehøret ikke er laget for, i tilbehørsbeholderen.
- Ikke stikk en hånd eller fot inn i tilbehørsbeholderen når sylindren i tilbehørsbeholderen roterer.
- Ikke bruk tilbehøret til transport av andre gjenstander enn det er laget for.

Spreader: 536 90 33-01

Symbole znajdujące się na produkcie



OSTRZEŻENIE: Należy zachować ostrożność i prawidłowo korzystać z osprzętu. Osprzęt może spowodować poważne obrażenia ciała lub śmierć operatora lub innych osób.



Przed przystąpieniem do pracy należy dokładnie i ze zrozumieniem zapoznać się z treścią niniejszej instrukcji obsługi.



OSTRZEŻENIE: Części ciała trzymać z dala od osprzętu. Istnieje ryzyko zmiążdżenia w przypadku demontażu osprzętu. Hak holowniczy może gwałtownie poruszyć się w górę lub w dół i na przykład uderzyć operatora w głowę lub упаść na jego stopy.



Ostrzeżenie: Nie zbliżać żadnych części ciała do obracających się elementów.



Ostrzeżenie: Nie zbliżać żadnych części ciała do obracających się elementów.



Zatrzymać urządzenie i odłączyć wtyczkę zasilania przed przystąpieniem do naprawy lub konserwacji.



Nie obsługiwać osprzętu na zboczu.



Nie używać osprzętu na zboczach o kącie nachylenia przekraczającym 10°. Urządzenie może się przewrócić i spowodować poważne obrażenia ciała operatora lub osób postronnych.



Niniejszy produkt jest zgodny z obowiązującymi dyrektywami WE.



Ten produkt jest zgodny z przepisami obowiązującymi w Wielkiej Brytanii.



Nie obciążać zbyt mocno osprzętu. Maksymalne obciążenie wynosi 200 kg.

Informacje serwisowe firmy Husqvarna



Husqvarna Service Information

Model: [REDACTED]

Product number: [REDACTED]

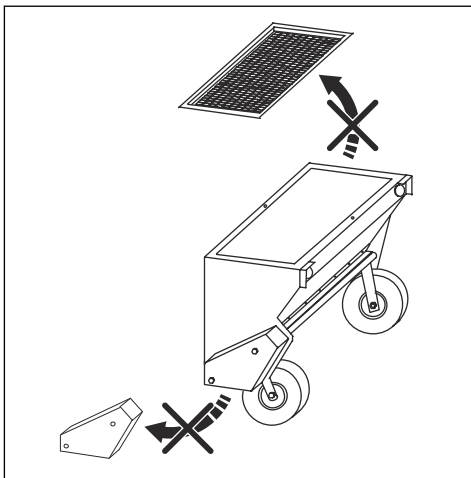
1. Nazwa modelu Husqvarna
2. Kod numeru produktu (PNC) Husqvarna

Zasady bezpieczeństwa



OSTRZEŻENIE: Przed rozpoczęciem użytkowania osprzętu należy przeczytać następujące ostrzeżenia.

- Nie wolno używać osprzętu, który ma uszkodzone osłony lub w którym brakuje urządzeń zabezpieczających.



- Nauczyć się bezpiecznej eksploatacji osprzętu i obsługi jego elementów sterujących oraz w jaki sposób szybko wyłączyć produkt.

- Nie wolno pozwalać dzieciom ani innym nieupoważnionym osobom używać ani serwisować osprzętu. Mogą istnieć lokalne przepisy, które zapewniają określony minimalny wiek operatora.
- Nie używać osprzętu w pobliżu osób, w szczególności dzieci, i zwierząt.
- Nie pozwalać innym osobom, w tym dzieciom, siadać na urządzeniu.
- Nie pozwalać innym osobom, w tym dzieciom, siadać na osprzęcie.
- Materiał używany w osprzęcie należy przechowywać w suchym miejscu, aby zapobiec zablokowaniu osprzętu.
- Nie wolno umieszczać przedmiotów, do których osprzęt nie jest przeznaczony, w pojemniku osprzętu.
- Nie wkładać dłoni ani stopy do pojemnika osprzętu, gdy cylinder w pojemniku osprzętu obraca się.
- Nie wolno używać osprzętu do transportu innych przedmiotów niż te, do których jest przeznaczony.

Símbolos no produto



AVISO: Seja cuidadoso e utilize o acessório corretamente. Este acessório pode provocar ferimentos graves ou a morte do utilizador ou de terceiros.



Leia o manual do utilizador com atenção e certifique-se de que compreende as instruções antes de utilizar o produto.



AVISO: Mantenha o corpo afastado do acessório. Existe o risco de ferimentos por esmagamento quando o acessório é removido. A barra de reboque pode fazer um movimento súbito para cima ou para baixo e, por exemplo, atingir o utilizador na cabeça ou cair sobre os pés.



Aviso: Mantenha o corpo afastado das peças rotativas.



Aviso: Mantenha o corpo afastado das peças rotativas.



Pare o produto e desligue a ficha de alimentação antes de efetuar a manutenção ou reparações.



Não utilize o acessório numa inclinação.



Não utilize o acessório em terrenos com um declive superior a 10°. O produto pode capotar e provocar ferimentos graves ao utilizador ou a terceiros.



Este produto está em conformidade com as diretivas aplicáveis da CE.



Este produto está em conformidade com os regulamento aplicáveis do Reino Unido.



Não coloque demasiada carga no acessório. A carga máxima é de 200 kg.

Informações de assistência da Husqvarna



Husqvarna Service Information

Model: [REDACTED]

Product number: [REDACTED]

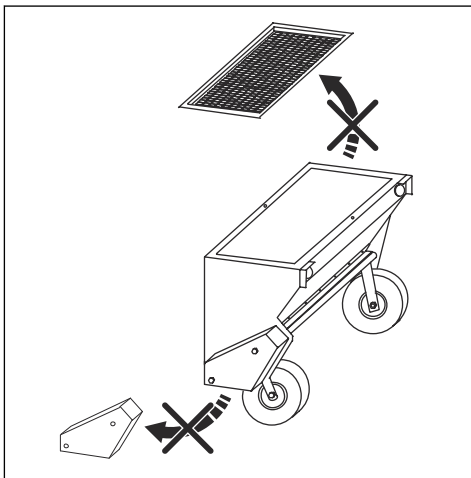
1. Nome do modelo Husqvarna
2. Código do número de produto (PNC) Husqvarna

Instruções de segurança



ATENÇÃO: Leia as instruções de aviso que se seguem antes de utilizar o acessório.

- Não utilize um acessório que tenha proteções danificadas ou quando estiverem em falta dispositivos de segurança.



- Aprenda a utilizar o acessório e os respetivos controlos em segurança, e saiba como parar o produto rapidamente.
- Não permita a utilização ou a manutenção do acessório por crianças ou outras pessoas sem aprovação para utilizar o mesmo. Poderão existir leis locais que especificam uma idade mínima do utilizador.

- Não utilize o acessório junto a pessoas, em especial crianças, ou animais.
- Não permita que pessoas, crianças incluídas, se sentem no produto.
- Não permita que pessoas, crianças incluídas, se sentem no acessório.
- Mantenha o material utilizado no acessório num local seco para evitar o bloqueio do acessório.
- Não coloque objetos no recipiente do acessório para os quais este não tenha sido concebido,.
- Não coloque a mão ou o pé no recipiente do acessório quando o respetivo cilindro estiver a rodar.
- Não utilize o acessório para o transporte de outros objetos para além daqueles para o qual foi concebido.

Spreader: 536 90 33-01

Simbolurile de pe produs



AVERTISMENT: Aveți grijă să utilizați corect accesoriul. Acest accesoriu poate cauza vătămări corporale grave sau decesul operatorului sau al altor persoane.



Citiți cu atenție manualul operatorului și asigurați-vă că înțelegeți instrucțiunile înainte de utilizare.



AVERTISMENT: Feriți-vă părțile corpului de accesoriu. Există riscul de vătămări corporale prin strivire atunci când accesoriul este înlăturat. Bara de tractare poate face o mișcare bruscă în sus sau în jos și, de exemplu, poate lovi picioarele sau capul operatorului.



Avertisment: Nu apropiați părțile corpului de piesele rotative.



Avertisment: Nu apropiați părțile corpului de piesele rotative.



Opriiți produsul și deconectați cablul de alimentare înainte de a efectua lucrări de reparație sau întreținere.



Nu utilizați accesoriul pe pantă.



Nu utilizați accesoriul pe pante cu înclinație mai mare de 10°. Produsul se poate răsturna și poate provoca vătămări grave operatorului sau persoanelor aflate în apropiere.



Acest produs este în conformitate cu directivele UE aplicabile.



Acest produs respectă reglementările aplicabile din Regatul Unit.



Nu încărcați prea mult accesoriul. Sarcina maximă este 200 kg.

Informații de service Husqvarna



Husqvarna Service Information

Model: [REDACTED]

Product number: [REDACTED]

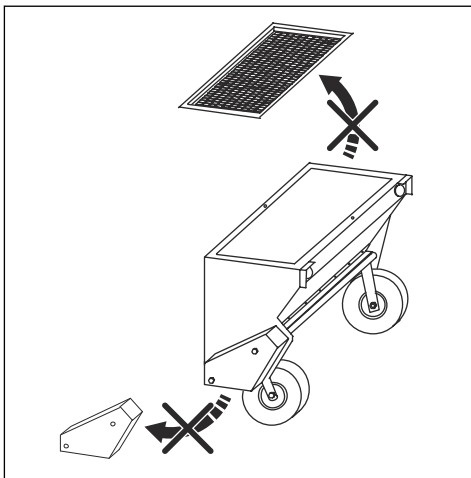
1. Nume model Husqvarna
2. Cod produs (PNC) Husqvarna

Instrucțiuni de siguranță



AVERTISMENT: Înainte de a utiliza accesoriul, citiți instrucțiunile de avertizare de mai jos.

- Nu utilizați un accesoriu atunci când protecțiile sunt deteriorate sau atunci când lipsesc dispozitivele de siguranță.



- Învățați să utilizați în siguranță accesoriul și comenzile acestuia și să opriți rapid produsul.
- Nu permiteți copiilor sau altor persoane neautorizate pentru operarea acestui accesoriu să îl utilizeze sau

să efectueze lucrări de service asupra acestuia.
Pot exista legi locale care prevăd o anumită vârstă minimă a operatorului.

- Nu utilizați accesoriul dacă în apropiere se află persoane, în special copii, sau animale.
- Nu lăsați persoane, inclusiv copii, să se așeze pe produs.
- Nu lăsați persoane, inclusiv copii, să se așeze pe accesoriu.
- Păstrați materialul utilizat în accesoriu într-un loc uscat pentru a preveni blocarea accesoriului.
- Nu introduceți în recipientul accesoriului obiecte pentru care acesta nu este conceput.
- Nu introduceți mâna sau piciorul în recipientul accesoriului atunci când cilindrul din recipientul accesoriului se rotește.
- Nu utilizați accesoriul pentru a transporta alte obiecte decât cele pentru care a fost conceput.

Символы на изделии



ПРЕДУПРЕЖДЕНИЕ. Соблюдайте осторожность и правила эксплуатации дополнительного оборудования. Дополнительное оборудование может стать причиной тяжелой травмы или смерти оператора и окружающих.



Перед началом работы внимательно прочитайте руководство по эксплуатации и убедитесь, что понимаете приведенные в нем инструкции.



ПРЕДУПРЕЖДЕНИЕ. Держите части тела на безопасном расстоянии от дополнительного оборудования. При снятии дополнительного оборудования существует риск получения травм. Тягово-сцепное устройство может внезапно переместиться вверх или вниз и, например, ударить оператора по голове или упасть на ноги.



Предупреждение. Держите части тела на безопасном расстоянии от вращающихся узлов.



Предупреждение. Держите части тела на безопасном расстоянии от вращающихся узлов.



Перед выполнением ремонта или технического обслуживания остановите изделие и отсоедините разъем питания.



Запрещается использовать дополнительное оборудование на склонах.



Запрещается использовать дополнительное оборудование на участках с уклоном более 10°. Изделие может опрокинуться и стать причиной тяжелой травмы оператора или окружающих.



Данное изделие отвечает требованиям соответствующих директив ЕС.



Данное изделие соответствует действующим директивам Великобритании.



Не перегружайте дополнительное оборудование. Максимальная нагрузка — 200 кг.

Сервисная информация Husqvarna



Husqvarna Service Information

Model:

Product number:

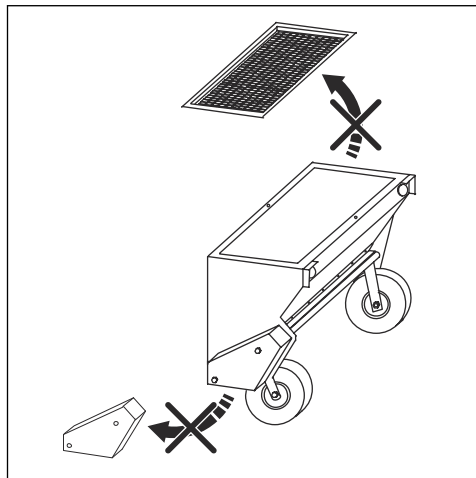
1. Название модели Husqvarna
2. Код номера изделия (PNC) Husqvarna

Инструкции по технике безопасности



ПРЕДУПРЕЖДЕНИЕ: Прежде чем приступать к эксплуатации оборудования, обязательно прочитайте следующие инструкции по технике безопасности.

- Не используйте дополнительное оборудование с поврежденными кожухами или отсутствующими защитными устройствами.



- Изучите инструкции по безопасной эксплуатации оборудования и использованию органов управления, а также научитесь быстро останавливать изделие.
- Не допускайте к работе с дополнительным оборудованием и его обслуживанию детей и взрослых, не имеющих соответствующей подготовки. Минимальный возраст оператора может определяться местными нормативными требованиями.
- Не используйте дополнительное оборудование в непосредственной близости от людей (особенно детей) или животных.
- Не позволяйте людям, в том числе детям, сидеть на изделии.
- Не позволяйте людям, в том числе детям, сидеть на оборудовании.
- Храните материал, используемый в дополнительном оборудовании, в сухом месте, чтобы предотвратить засорение дополнительного оборудования.
- Не помещайте в бункер дополнительного оборудования предметы, для которых данное оборудование не предназначено.
- Не помещайте руки и ноги в бункер дополнительного оборудования, когда цилиндр в бункере оборудования вращается.
- Не используйте дополнительное оборудование для транспортировки предметов, для которых данное оборудование не предназначено.

Symbole na výrobku



UPOZORNENIE: Postupujte opatrne a používajte nastavac správnym spôsobom. Tento nastavac môže spôsobiť vážne poranenie alebo usmrtenie obsluhujúceho pracovníka alebo iných osôb.



Skôr než začnete produkt používať, pozorne si prečítajte návod na obsluhu a dôsledne sa oboznámte s pokynmi.



UPOZORNENIE: Nepribližujete sa časťami tela k nastavcu. Ak je nastavac odpojený, môže spôsobiť pomliaždeniny. Ťažná tyč sa môže náhle pohnúť nahor alebo nadol a môže napríklad zasiahnuť operátora do hlavy alebo spadnúť na nohy operátora.



Upozornenie: Nepribližujete sa časťami tela k rotujúcim častiam.



Upozornenie: Nepribližujete sa časťami tela k rotujúcim častiam.



Pred opravami alebo údržbou zastavte výrobok a odpojte elektrickú zástrčku.



Nastavac nepoužívajte na svahu.



Nastavac nepoužívajte na svahoch so sklonom viac ako 10°. Výrobok sa môže prevrátiť a spôsobiť vážne zranenie operátora alebo okolostojacich osôb.



Tento výrobok je v súlade s príslušnými smernicami EÚ.



Tento výrobok je v súlade s príslušnými právnymi predpismi Spojeného kráľovstva.



Nastavac nepreťažujte. Maximálne zaťaženie je 200 kg.

Informácie o servise Husqvarna



Husqvarna Service Information

Model: [REDACTED]

Product number: [REDACTED]

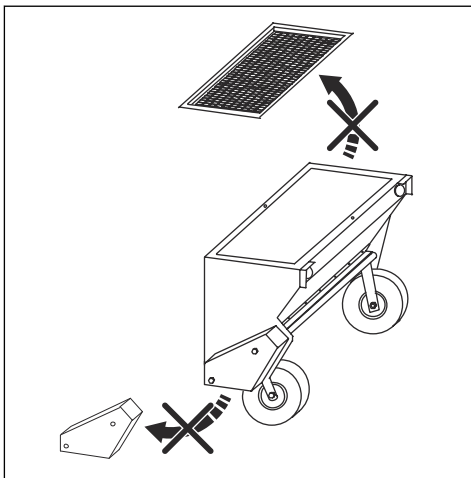
1. Husqvarna názov modelu
2. Husqvarna produktové číslo (PNC)

Bezpečnostné pokyny



VÝSTRAHA: Skôr než budete nastavac používať, prečítajte si nasledujúce výstrahy.

- Nepoužívajte nastavac s poškodenými ochrannými krytmi ani v prípade, ak chýbajú bezpečnostné zariadenia.



- Naučte sa bezpečne používať nastavac a jeho ovládacie prvky a naučte sa, ako produkt rýchlo zastaviť.

- Nenechajte deti a osoby, ktoré nemajú oprávnenie na používanie, používať nadstavec alebo vykonávať jeho servis. Existujú miestne zákony, ktoré určujú minimálny vek operátora.
- Nadstavec nepoužívajte v prípade, ak sa v jeho blízkosti nachádzajú iné osoby, najmä deti, alebo domáce zvieratá.
- Nedovoľte, aby si na výrobok sadali osoby, vrátane detí.
- Nedovoľte, aby si na nadstavec sadli osoby, vrátane detí.
- Materiál použitý v nastavci uchovávajte na suchom mieste, aby sa zabránilo zapchatiu nastavca.
- Do kontajnera nastavca nekladajte predmety, pre ktoré nie je nadstavec vyrobený.
- Nevkladajte ruky ani nohy do kontajnera nastavca, keď sa valec kontajnera nastavca otáča.
- Nepoužívajte nadstavec na prepravu predmetov, pre ktoré nie je určený.

Spreader: 536 90 33-01

Simboli na izdelku



OPOZORILO: Bodite previdni in uporabljajte priključek pravilno. Ta priključek lahko povzroči hude poškodbe oziroma smrt upravljavca ali drugih.



Pred začetkom uporabe izdelka natančno preberite navodila za uporabo in se prepričajte, da ste jih razumeli.



OPOZORILO: Izognite se stiku s priključkom. Ko je priključek odstranjen, obstaja nevarnost zmečkanin. Vlečna kljuka lahko povzroči nenadno premikanje navzgor ali navzdol in na primer udari voznika v glavi ali pade na noge uporabnika.



Opozorilo: Izognite se stiku z rotirajočimi deli.



Opozorilo: Izognite se stiku z rotirajočimi deli.



Pred popravili ali vzdrževalnimi deli izklopite izdelek in izvlecite napajalni vtič.



Priključka ne uporabljajte na pobočjih.



Priključka ne upravljajte na pobočjih z naklonom, večjim od 10°. Izdelek se lahko prevrne in povzroči hude poškodbe uporabnika ali drugih navzočih oseb.



Izdelek je v skladu z veljavnimi predpisi CE.



Izdelek je v skladu z veljavnimi direktivami ZK.



Ⓜ Max. last
Ⓜ Maks. kuorna
Ⓜ Max. vtegt
Ⓜ Maksimni last
Ⓜ Max. Nutzlast
Ⓜ Max. payload
200 kg

V priključek za gorivo ne nalijte preveč goriva. Največja obremenitev je 200 kg.

Service informacije Husqvarna



Husqvarna Service Information

Model: [REDACTED]

Product number: [REDACTED]

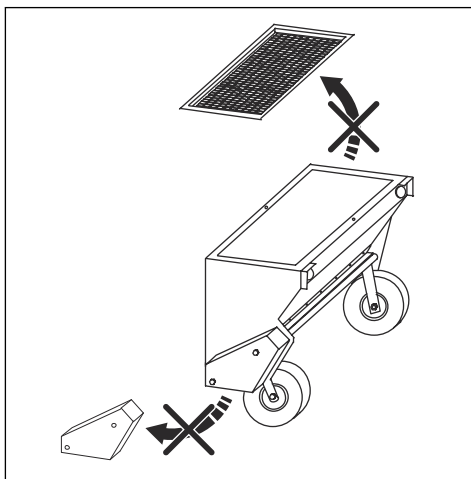
1. Ime modela Husqvarna
2. Koda izdelka Husqvarna (PNC)

Varnostna navodila



OPOZORILO: Pred uporabo priključka preberite navodila v povezavi z opozorili v nadaljevanju.

- Ne uporabljajte priključka s poškodovanimi ščitniki ali če manjkajo varnostne naprave.



- Naučite se varno uporabljati priključek in njegove krmilne elemente ter se seznanite z načinom hitre zaustavitve izdelka.
- Otrokom ali drugim osebam, ki niso pooblaščenec za upravljanje izdelka, ne dovolite, da bi uporabljali priključek ali ga servisirali. Obstaja lahko lokalna zakonodaja, ki določa minimalno starost uporabnika.
- Priključka ne uporabljajte, ko so v bližini ljudje, zlasti otroci, ali živali.
- Ne dovolite osebam, vključno z otroki, da bi sedele na priključku.

- Ne dovolite osebam, vključno z otroki, da bi sedele na opremi.
- Material, ki je uporabljen pri priključku, naj bo na suhem mestu, da preprečite zamašitev nastavka.
- V posodo za pritrditev ne vstavljajte predmetov, za katere priključek ni narejen.
- Ko se valj v posodi za priključek vrti, v posode ne vstavljajte rok ali nog.
- Priključka ne uporabljajte za prevoz drugih predmetov, razen tistih, za katere je namenjen.

Spreader: 536 90 33-01

Simboli na proizvodu



UPOZORENJE: Budite pažljivi i koristite priključak na pravilan način. Ovaj priključak može prouzrokovati teške telesne povrede ili smrt rukovaoca i drugih osoba.



Pre korišćenja pažljivo pročitajte korisničko uputstvo i uverite se da razumete njegov sadržaj.



UPOZORENJE: Držite delove tela podalje od priključka. Postoji opasnost od prignječenja kada je priključak uklonjen. Poluga za vuču se može iznenada pomeriti gore ili dole i, na primer, udariti rukovaoca u glavu ili mu pasti na noge.



Upozorenje: Držite delove tela podalje od delova koji rotiraju.



Upozorenje: Držite delove tela podalje od delova koji rotiraju.



Zaustavite proizvod i izvucite utikač iz utičnice pre popravke ili održavanja.



Ne koristite priključak na kosini.



Ne koristite priključak na tlu sa nagibom preko 10°. Proizvod se može prevrnuti i izazvati ozbiljne povrede rukovaocu ili posmatračima.



Proizvod je usaglašen sa važećim direktivama EZ.



Proizvod je usaglašen sa važećim direktivama UK.



Max. last
Maks. kuorna
Max. vtegt
Maksimum last
Max. tvrdost
Max. payload
200 kg

Nemojte stavljati preveliko opterećenje na priključak. Maksimalni teret je 200 kg.

Informacije o uslugama tvrtke Husqvarna



Husqvarna Service Information

Model: [REDACTED]

Product number: [REDACTED]

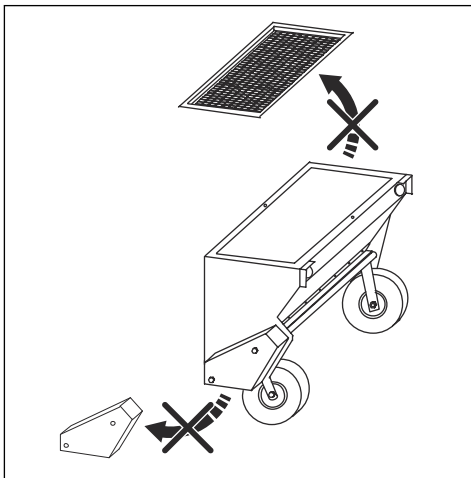
1. Husqvarna naziv modela
2. Husqvarna kôd broja proizvoda (PNC)

Bezbednosna uputstva



UPOZORENJE: Pročitajte upozoravajuća uputstva koja slede pre korišćenja priključka.

- Nemojte koristiti priključak koji ima oštećene štitnike ili kada nedostaju sigurnosni uređaji.



- Naučite kako se bezbedno koristi priključak i komande i naučite kako da ga brzo zaustavite.
- Deca i osobe koje nemaju odobrenje na rad ne smeju da koriste priključak niti da ga servisiraju. Mogu postojati lokalni propisi koji određuju minimalnu starosnu granicu za upravljanje proizvodom.
- Nikada nemojte koristiti priključak ako su osobe, naročito deca ili životinje u blizini.

- Ne dozvolite osobama i deci da sede na proizvodu.
- Ne dozvolite osobama i djeci da sede na priključku.
- Materijal koji se koristi u priključku čuvajte na suvom mestu kako biste izbegli blokiranje priključka.
- Nemojte stavljati predmete ka koje priključak nije napravljen u kutiju za priključak.
- Nemojte stavljati ruku ili nogu u kutiju za priključak kada se cilindar u kutiji priključka okreće.
- Nemojte koristiti priključak za transport predmeta za koje nije namenjen.

Spreader: 536 90 33-01

Symboler på produkten



VARNING! Var försiktig och använd tillbehöret på rätt sätt. Det här tillbehöret kan orsaka allvarlig eller livshotande skada för användaren eller andra.



Läs igenom bruksanvisningen noggrant och se till att du förstår instruktionerna innan användning.



VARNING! Håll alla kroppsdelar borta från tillbehöret. Det finns risk för krosskador när tillbehöret tas bort. Dragstången kan göra en plötslig rörelse uppåt eller nedåt och till exempel träffa användaren i huvudet eller falla på användarens fötter.



Varning! Håll alla kroppsdelar borta från roterande delar.



Varning! Håll alla kroppsdelar borta från roterande delar.



Stoppa produkten och koppla bort stickproppen före reparationer och underhåll.



Använd inte tillbehöret tvärs över en sluttning.



Använd inte tillbehöret i terräng som lutar mer än 10°. Produkten kan välta och orsaka allvarliga skador på användaren eller personer i området.



Produkten överensstämmer med gällande EG-direktiv.



Produkten överensstämmer med gällande brittiska direktiv.



Maxlast
Maks. kuorma
Max. vangi
Maksimāl last
Max. Nutzlast
Max. payload
200 kg

Utsätt inte tillbehöret för alltför stor belastning. Maximal belastning är 200 kg.

Husqvarna Service Hub-information



Husqvarna Service Information

Model: [REDACTED]

Product number: [REDACTED]

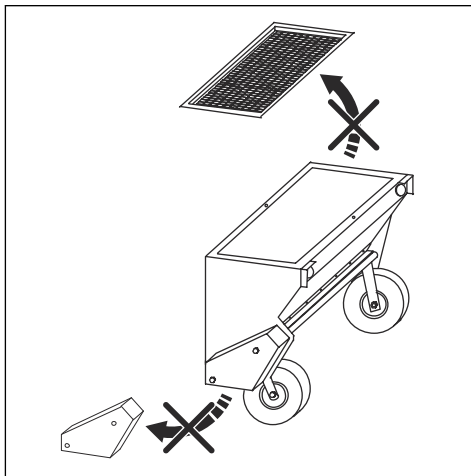
1. Husqvarna modellnamn
2. Husqvarna produktnummerkod (PNC)

Säkerhetsinstruktioner



VARNING: Läs varningsinstruktionerna nedan innan du använder tillbehöret.

- Använd inte tillbehöret om dess skydd är skadade eller om det saknas säkerhetsanordningar.



- Lär dig att använda tillbehöret och reglagen på ett säkert sätt samt att stanna produkten snabbt.
- Låt inte barn eller andra personer som inte godkänns för användning av tillbehöret använda eller utföra service på det. Det kan finnas lokala lagar som specificerar en minimiålder för användaren.
- Använd inte tillbehöret om personer, särskilt barn, eller husdjur finns i närheten.
- Låt inte personer, inklusive barn, sitta på produkten.
- Låt inte personer, inklusive barn, sitta på tillbehöret.

- Förvara materialet som används i tillbehöret på en torr plats för att förhindra blockering av tillbehöret.
- Placera inte föremål som tillbehöret inte är avsett för i tillbehörets behållare.
- Placera inte handen eller foten i tillbehörets behållare när cylindern i tillbehörets behållare roterar.
- Använd inte tillbehöret för transport av andra föremål än det är avsett för.

Spreader: 536 90 33-01

Ürün üzerindeki semboller



UYARI: Dikkatli olun ve ataşmanı doğru kullanın. Bu ataşman, sürücü ya da başkaları açısından ciddi yaralanmalara veya ölüme neden olabilir.



Kullanım kılavuzunu dikkatle okuyun ve kullanımdan önce talimatları anladığınızdan emin olun.



UYARI: Uzunlarınızı ataşmandan uzak tutun. Ataşman çıkarılırken ezilerek yaralanma riski vardır. Çeki demiri ani bir şekilde yukarı veya aşağı hareket edebilir ve örneğin, sürücünün kafasına çarpabilir veya ayaklarına düşebilir.



Uyarı: Uzunlarınızı döner parçalardan uzak tutun.



Uyarı: Uzunlarınızı döner parçalardan uzak tutun.



Onarım veya bakım yapmadan önce ürünü durdurun ve güç fişinin bağlantısını kesin.



Ataşmanı eğim üzerinde kullanmayın.



Ataşmanı 10°'den daha eğimli zeminde kullanmayın. Ürün devrilebilir ve sürücünün veya başkalarının ciddi şekilde yaralanmasına neden olabilir.



Bu ürün yürürlükteki AT direktiflerine uygundur.



Bu ürün yürürlükteki Birleşik Krallık yönetmeliklerine uygundur.



Max. last
Max. kuorma
Max. vardi
Maksimál last
Max. Nutzlast
Max. payload
200 kg

Ataşmana çok fazla yük yerleştirmeyin. Maksimum yük 200 kg'dır.

Husqvarna Servis Bilgileri



Husqvarna Service Information

Model: [REDACTED]

Product number: [REDACTED]

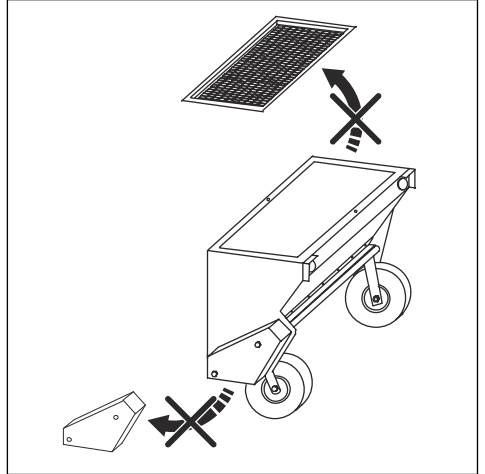
1. Husqvarna model adı
2. Husqvarna ürün numarası kodu (PNC)

Güvenlik talimatları



UYARI: Ataşmanı kullanmadan önce aşağıdaki uyarı talimatlarını okuyun.

- Muhafazaları hasar görmüş veya güvenlik cihazları eksik olan bir ataşmanı kullanmayın.



- Ataşmanı ve kontrollerini nasıl güvenli bir şekilde kullanacağınızı ve ürünü nasıl hızlıca durduracağınızı öğrenin.
- Çocukların veya ataşmanı kullanma yetkisi olmayan diğer insanların ataşmanı kullanmasına veya ataşman üzerinde bakım yapmasına izin vermayın. Sürücünün yaş sınırını belirten yerel yasalar olabilir.
- Çevrede özellikle çocuklar olmak üzere insanlar veya hayvanlar varsa ataşmanı kullanmayın.
- Ürünün üzerine çocuklar dahil kimsenin oturmasını izin vermayın.

- Ataşmanın üzerine çocuklar dahil kimsenin oturmasına izin vermeyin.
- Ataşmanın tıkanmasını önlemek için ataşmanda kullanılan malzemeyi kuru bir yerde saklayın.
- Ataşmanın kullanım amacına aykırı nesnelere ataşman konteynerine yerleştirmeyin.
- Ataşman kabındaki silindir dönerken elinizi veya ayağınızı ataşman konteynerine koymayın.
- Ataşmanı kullanım amacına aykırı nesnelere taşımak için kullanmayın.

Символи на виробі



УВАГА! Будьте обережні й використовуйте цей причіпний виріб належним чином. Цей причіпний виріб може спричинити серйозні травми або загибель оператора чи сторонніх осіб.



Перед користуванням виробом уважно прочитайте посібник користувача й переконайтеся, що ви зрозуміли всі вказівки.



УВАГА! Тримайтеся подалі від причіпного виробу. Під час від'єднання причіпного виробу існує ризик отримати травму внаслідок роздавлювання. Фаркоп може різко вискочити вгору та потрапити оператору в голову або власти йому на ноги.



Увага! Тримайтеся подалі від деталей, що обертаються.



Увага! Тримайтеся подалі від деталей, що обертаються.



Перш ніж проводити роботи з ремонту або технічного обслуговування, спочатку зупиніть виріб і від'єднайте штепсельну вилку від джерела живлення.



Не використовуйте цей причіпний виріб поперек схилу.



Не використовуйте цей причіпний виріб на ділянках із нахилом понад 10°. Виріб може перекинутися й завдати серйозних травм оператору або оточуючим.



Цей виріб відповідає вимогам відповідних директив ЄС.



Цей виріб відповідає вимогам застосованих норм Сполученого Королівства.



Не навантажуйте причіпний виріб надто сильно. Максимальне навантаження становить 200 кг.

Інформація щодо обслуговування компанії Husqvarna



Husqvarna Service Information

Model: [REDACTED]

Product number: [REDACTED]

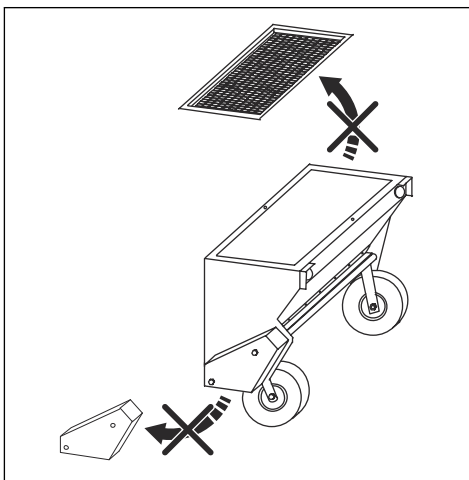
1. Назва моделі Husqvarna
2. Числовий код виробу Husqvarna (PNC)

Правила техніки безпеки



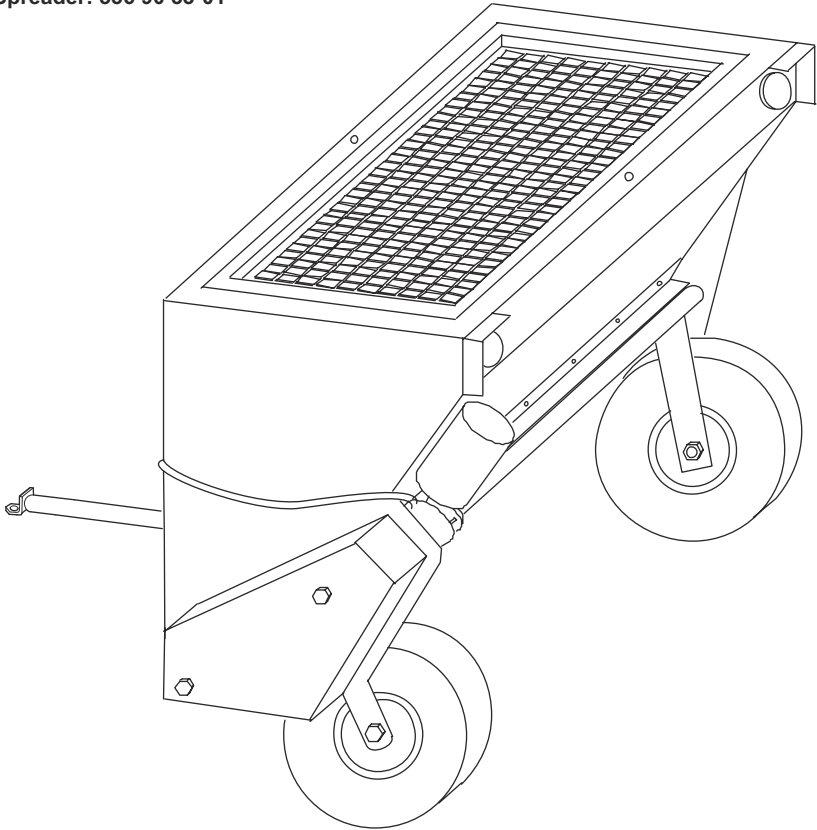
ПОПЕРЕДЖЕННЯ: Перш ніж розпочати використання причіпного виробу, уважно прочитайте наведені нижче попередження.

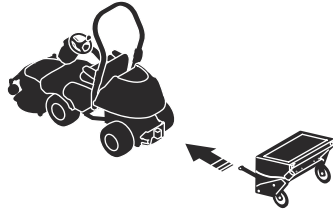
- Не використовуйте цей причіпний виріб із пошкодженими захисними кожухами або з відсутніми запобіжними пристроями.



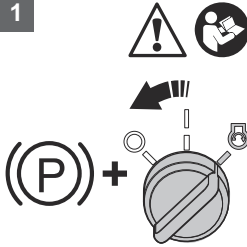
- З'ясуйте, як безпечно використовувати причіпний виріб і його елементи керування, а також як швидко зупинити машину в разі потреби.
- Не дозволяйте дітям або іншим особам, що не мають дозволу на роботу із цим причіпним виробом, використовувати або обслуговувати його. У регіоні застосування цього виробу можуть існувати закони, які визначають мінімальний вік оператора.
- Не експлуатуйте цей причіпний виріб, коли поблизу перебувають люди (особливо діти) або домашні тварини.
- Не дозволяйте нікому, зокрема дітям, сидати на виріб.
- Не дозволяйте нікому, зокрема дітям, сидати на причіпний виріб.
- Зберігайте матеріал, який використовується в причіпному виробі, у сухому місці, щоб запобігти забиванню виробу.
- Не поміщайте матеріали, для яких цей причіпний виріб не призначено, у бункер пристрою.
- Не опускайте руки чи ноги в бункер цього причіпного виробу, коли циліндр у бункері пристрою обертається.
- Використовуйте цей причіпний виріб для транспортування лише матеріалів, для яких він призначений.

Spreader: 536 90 33-01

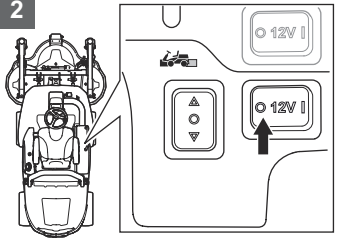




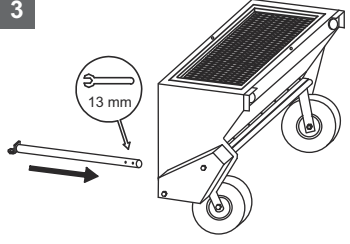
1



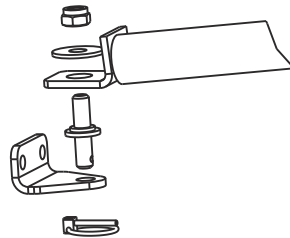
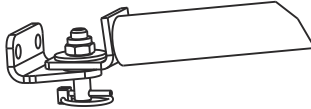
2



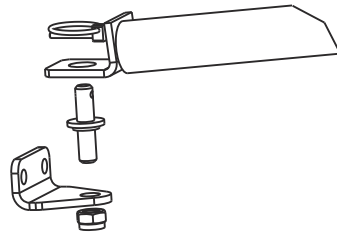
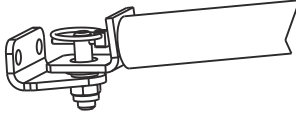
3



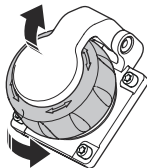
4a



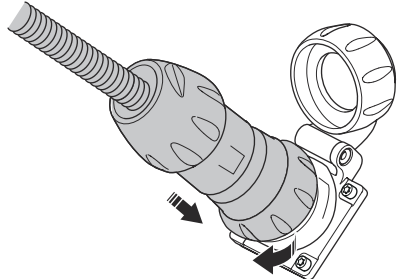
4b

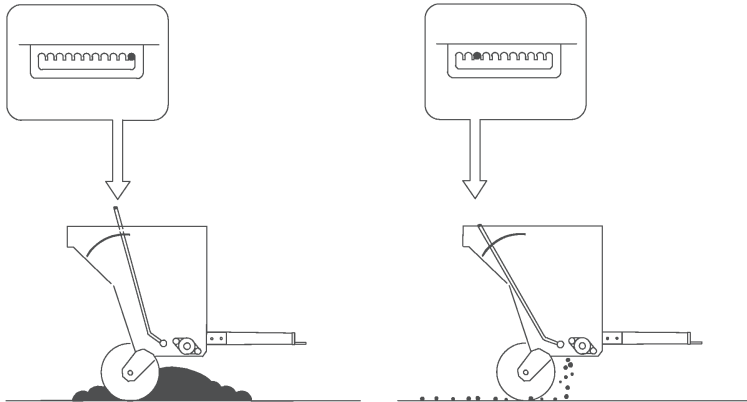
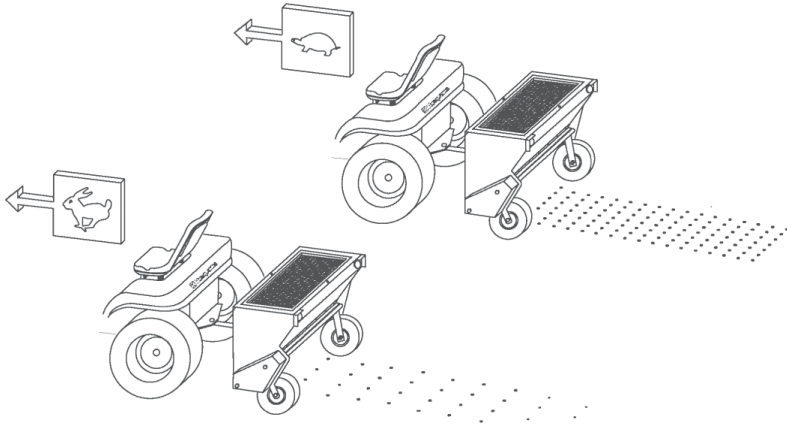
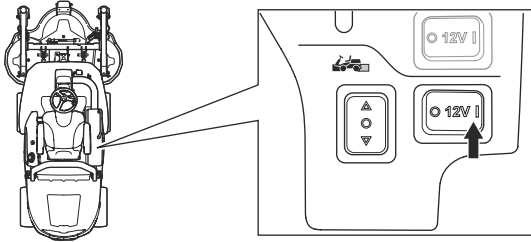


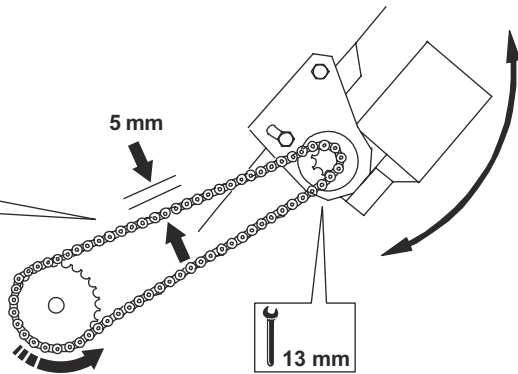
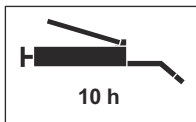
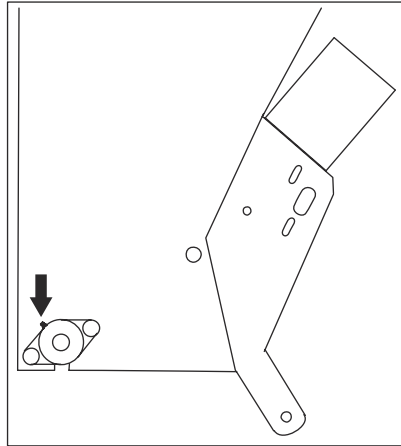
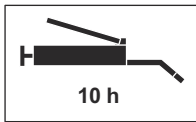
5



6







CERTIFICATE

Manufacturer: KONEPAJA A, VANNE, KOVA, Veistämöntie 16, FIN-24800 HALIKKO, FINLAND, hereby certifies that the machine of type T-80655 conforms to Machine Directive 2006/42/EC (EMC 2014/30/EU, RoHS 2011/65/EU) concerning essential health and safety requirements in relation to design and manufacture.

Issued at Halikko 2023

EN**ΠΙΣΤΟΠΟΙΗΤΙΚΟ**

Κατασκευαστής: ΚΟΝΕΡΑΪΑ Α, ΒΑΝΝΕ, ΚΟΒΑ, οδός Veistämöntie 16, FIN-24800 HALIKKO, FINLANDIA, με το παρόν πιστοποιεί ότι η μηχανή τύπου T-80655 πληροί τους όρους της Οδηγίας σχετικά με τα Μηχανήματα 2006/42/ΕΕ (EMC 2014/30/EU, RoHS 2011/65/EU) που αφορά τις βασικές απαιτήσεις υγείας και ασφάλειας αναφορικά με το σχεδιασμό και την κατασκευή.

Εκδόθηκε στην Halikko 2023

EL**ATTESTATION**

Fabricant: KONEPAJA A, VANNE, KOVA, Veistämöntie 16, FIN-24800 HALIKKO, FINLAND, atteste par la presente que la machine de type T-80655 est conforme aux Directives Machines 2006/42/EC (EMC 2014/30/EU, RoHS 2011/65/EU) concernant les exigences principales en matière desante et de securite au niveau de la construction et de la fabrication.

Fait a Halikko e 2023

FR**SERTIFIKA**

Imalatçı: KONEPAJA A, VANNE, KOVA, Veistämöntie 16, FIN-24800 HALIKKO, FINLAND, tasarrım ve imalatla ilişkin gerekli sağlık ve güvenlik koşullar konusunda makine türü T-80655 Machine Directive 2006/42/EC (EMC 2014/30/EU, RoHS 2011/65/EU) yi kurallara uyduğunu işbu belgeyle onaylar.

Verilen yer: Halikko 2023

TR**BESCHEINIGUNG**

Hersteller: KONEPAJA A, VANNE, KOVA, Veistämöntie 16, FIN-24800 HALIKKO, FINLAND, bestätigt hiermit, das die maschine vom Typ T-80655 mit den Maschinenrichtlinien 2006/42/EC (EMC 2014/30/EU, RoHS 2011/65/EU) der Richtlinie über die wichtigsten Gesundheits- und Sicherheitsanforderungen im Zusammenhang mit Konstruktion und Herstellung, übereinstimmt.

Ausgestellt in Halikko 2023

DE**СЕРТИФИКАТ**

Производител: КΟΝΕΡΑΪΑ Α, ΒΑΝΝΕ, ΚΟΒΑ, Veistämöntie 16, FIN-24800 HALIKKO, ФИНСКА, со ова потврдува дека машината од типот T-80655 е во согласност со Директивата за машини 2006/42/EC (EMC 2014/30/EU, RoHS 2011/65/EU), којшто се однесува на основните барања за здравје и безбедност во врска со дизајн и производство.

Издаден во Halikko 2023

MK**CERTIFICATO**

Produttore: KONEPAJA A, VANNE, KOVA, Veistämöntie 16, FIN-24800 HALIKKO, FINLANDIA, attesta con il presente certificato che la macchina di tipo T-80655 e conforme alla Direttiva Macchine 2006/42/EC (EMC 2014/30/EU, RoHS 2011/65/EU) concernente i requisiti essenziali in materia di salute e sicurezza in relazione alla progettazione e alla fabbricazione.

Rilasciato ad Halikko nel 2023

IT**ATTEST**

Produsen: KONEPAJA A, VANNE, KOVA, Veistämöntie 16, FIN-24800 HALIKKO, FINLAND, forsikrer herved at maskinen af type T-80655 er i overensstemmelse med EUs Maskindirektiv 2006/42/EC (EMC 2014/30/EU, RoHS 2011/65/EU) om væsentlige helse- og sikkerhedskrav i forbindelse med konstruktion og produktion.

Utfærdiget i Halikko 2023

NO**CERTIFICAAT**

Fabrikant: KONEPAJA A, VANNE, KOVA, Veistämöntie 16, FIN-24800 HALIKKO, FINLAND, verklaart hierbij dat de machine van het type T-80655 voldoet aan Machine-richtlijnen 2006/42/EC (EMC 2014/30/EU, RoHS 2011/65/EU) van de richtlijn inzake essentiële gezondheids- en veiligheidsaspecten met betrekking tot ontwerp en productie.

Afgegeven te Halikko 2023

NL**INTYG**

Tilberkare: KONEPAJA A, VANNE, KOVA, Veistämöntie 16, FIN-24800 HALIKKO, FINLAND, forsakrar härmed att maskintyp T-80655 ar overensstämmele med maskindirektivet 2006/42/EC (EMC 2014/30/EU, RoHS 2011/65/EU) om väsentliga hälsö- och säkerhetskrav i samband med konstruktion och tillverkning.

Utfärdat i Halikko 2023

SV**CERTIFICADO**

Por la presente, el fabricante: KONEPAJA A, VANNE, KOVA, Veistämöntie 16, FIN-24800 HALIKKO, FINLANDIA, certifica que la maquina de T-80655 sigue la directiva 2006/42/EC (EMC 2014/30/EU, RoHS 2011/65/EU) donde se estipulan los principales requisitos en materia de salud y seguridad relativos al diseno y fabricacion.

Emitido en Halikko 2023

ES**BEVIS**

Fremstiller: KONEPAJA A, VANNE, KOVA, Veistämöntie 16, FIN-24800 HALIKKO, FINLAND, forsikrer hermed, at maskinen af type T-80655 er i overensstemmelse med EUs maskindirektiv 2006/42/EC (EMC 2014/30/EU, RoHS 2011/65/EU) om væsentlige sundheds- og sikkerhedskrav i forbindelse med konstruktion og fremstilling.

Utfærdiget Halikko 2023

DA**CERTIFICADO**

Fabricante: KONEPAJA A, VANNE, KOVA, Veistämöntie 16, FIN-24800 HALIKKO, FINLANDIA, certifica, por este meio, que a maquina do tipo T-80655 esta em conformidade com a Directiva 2006/42/EC (EMC 2014/30/EU, RoHS 2011/65/EU) sobre requisitos essenciais de saude e segurancra relativamente ao desenho e ao fabrico.

Emitido em Halikko em 2023

PT**TODISTUS**

Valmistaja: KONEPAJA A, VANNE, KOVA, Veistämöntie 16, FIN-24800 HALIKKO, FINLAND, vakuuttaa, etta konetyyppi T-80655 on konedirektiivin 2006/42/EC (EMC 2014/30/EU, RoHS 2011/65/EU) mukainen huomioiden erityisesti oleelliset terveys- ja turvallisuusvaatimukset, jotka koskevat koneiden suunnittelua ja rakennetta.

Laadittu Halikossa 2023

FI

OSVEDČENÍ

Výrobce: KONEPAJA A. VANNE, KOVA, Veistämöntie 16, FIN-24800 HALIKKO, FINLAND, tímto prohlašuje, že stroj typu T-80655 splňuje směrnice 2006/42/E (EMC 2014/30/EU, RoHS 2011/65/EU) týkající se základních zdravotních a bezpečnostních požadavků na konstrukci a zpracování.

Vydáno v Halikko 2023

CS**CERTIFICAT**

Výrobca: KONEPAJA A. VANNE, KOVA, Veistämöntie 16, FIN-24800 HALIKKO, FINSKO, týmto potvrdzuje, že stroj typu T-80655 spĺňa požiadavky smernice 2006/42/ES (EMC 2014/30/EU, RoHS 2011/65/EU) o strojových zariadeniach súvisiace so základnými požiadavkami na ochranu zdravia a bezpečnosť pri práci, pokiaľ ide o konštrukciu a výrobu.

Vydané v Halikko 2023

SK**ZASWIADCZENIE**

Producent: KONEPAJA A. VANNE, KOVA, Veistämöntie 16, FIN-24800 HALIKKO, FINLANDIA, niniejszym zaświadcza, że maszyna typu T-80655 jest zgodna z Dyrektywą w sprawie maszyn nr 2006/42/WE (EMC 2014/30/EU, RoHS 2011/65/EU) odnośnie wymagań bezpieczeństwa i ochrony zdrowia w związku z jej budową i produkcją.

Vydane v Halikko 2023

PL**CERTIFICAT**

Producătorul: KONEPAJA A. VANNE, KOVA, Veistämöntie 16, FIN-24800 HALIKKO, FINLANDIA, certifică prin prezenta că echipamentul de tipul T-80655 este în conformitate cu Directiva privind mașinile industriale 2006/42/CE (EMC 2014/30/EU, RoHS 2011/65/EU) cu referire la cerințele esențiale referitoare la sănătatea și siguranță, în ceea ce privește proiectarea și fabricarea.

Emis la Halikko 2023

RO**TANUSITVANY**

Szárto: KONEPAJA A. VANNE, KOVA, Veistämöntie 16, FIN-24800 HALIKKO, FINNORSZAG, ezennel tanúsítja, hogy a T-80655 típusú gép megfelel a gépektől szolo 2006/42/EC (EMC 2014/30/EU, RoHS 2011/65/EU) tekintettel a tervezessel es a gyártással kapcsolatos egeszsegugyi es munkabiztonsagi követelményekre.

Kibocsátva Halikkoban, 2023-ban

HU**SERTIFIKATAS**

Camintotojas: KONEPAJA A. VANNE, KOVA, Veistämöntie 16, FIN-24800 HALIKKO, SUOMIJA, šiuo patvirtina, kad T-80655 tipo mašina atitinka Mašinų direktyvą 2006/42/EB (EMC 2014/30/EU, RoHS 2011/65/EU) priedė dėl esminių sveikatos ir saugos reikalavimų, susijusių su kūriniu ir gamyba.

Išleista Halikko, 2023 m

LT**СЕРТИФИКАТ**

Изготовитель: KONEPAJA A. VANNE, KOVA, Veistämöntie 16, FIN-24800 HALIKKO, FINLAND (ФИНЛЯНДИЯ), настоящим подтверждает, что машина T-80655 соответствует требованиям Директивы по оборудованию 2006/42/EC (EMC 2014/30/EU, RoHS 2011/65/EU) Директивы относительно здоровья и безопасности.

Изготовлено в Халикко, 2023 г

RU**SERTIFIKĀCIJA**

Ražotājs: KONEPAJA A. VANNE, KOVA, Veistämöntie 16, FIN-24800 HALIKKO, SOMIJA, līdz ar šo apstiprina, ka T-80655 tipa mašina atbilst Mašīnu direkīvai Nr. 2006/42/EK (EMC 2014/30/EU, RoHS 2011/65/EU) kas attiecas uz būtiskām veselības un drošības prasībām saistībā ar konstrukciju un ražošanu.

Izdots Halikko, 2023. Gadā

LV**POTVRDA**

PROIZVOĐAČ: KONEPAJA A. VANNE, KOVA, Veistämöntie 16, FIN-24800 HALIKKO, FINSKA, ovim potvrđuje da je uređaj tipa T-80655 u skladu s Direktivom o strojevima 2006/42/EC (EMC 2014/30/EU, RoHS 2011/65/EU) prema osnovnim zdravstvenim i sigurnosnim zahtjevima u vezi s dizajnom i proizvodnjom.

Izdano u Halikkou 2023

HR**CERTIFICAT**

Proizvođač: KONEPAJA A. VANNE, KOVA, Veistämöntie 16, FIN-24800 HALIKKO, FINSKA, ovim potvrđuje da je mašina tipa T-80655 u skladu s Direktivom o mašinama 2006/42/EC (EMC 2014/30/EU, RoHS 2011/65/EU) popitjan ju osnovnih zdravstvenih i bezbjednosnih uvjeta u odnosu na dizajn i proizvodnju.

Izdato uHalikko 2023

SR**CERTIFIKAT**

Izdelovalec: KONEPAJA A. VANNE, KOVA, Veistämöntie 16, FIN-24800 HALIKKO, FINSKA, s tem dokumentom potrjuje, da je stroj tipa T-80655 skladen z Direktivo o strojih 2006/42/EC (EMC 2014/30/EU, RoHS 2011/65/EU) v zvezi z osnovnimi zdravstvenimi in varnostnimi zahtevami glede zasnove in izdelave.

Izdano v: Halikko 2023

SL**CERTIFIKAT**

Proizvođitelj: KONEPAJA A. VANNE, KOVA, Veistämöntie 16, FIN-24800 HALIKKO, FINLANDIJA, s nastojajšoto udostoverjava, že mašina tip T-80655 s otvetstva na Direktiva za mašinitse 2006/42/EC (EMC 2014/30/EU, RoHS 2011/65/EU), otnasčaja se do osnovnite iziskvanja za zdrave i bezopasnost v'v v'rzka s projektiraneoto i proizvodstvooto.

Izdađen v Halikko 2023r

BG**POTVRDA**

Proizvođač: KONEPAJA A. VANNE, KOVA, Veistämöntie 16, FIN-24800 HALIKKO, FINSKA, ovim potvrđuje da je mašina tipa T-80655 u skladu s Direktivom o mašinama 2006/42/EC (EMC 2014/30/EU, RoHS 2011/65/EU) po pitanju esencijalnih zdravstvenih i sigurnosnih zahtjeva u vezi s dizajnom izradom.

Izdano u Halikko 2023

BS**SERTIFIKAT**

Tootja: KONEPAJA A. VANNE, KOVA, Veistämöntie 16, FIN-24800 HALIKKO, FINLAND, kinnitab kaesolevaga, et T-80655 tüüpi masin vastab masinadirektiivi 2006/42/EÜ (EMC 2014/30/EU, RoHS 2011/65/EÜ) mis nõuab olulisi tervishoiu ja ohutuse nõudeid konstruktsioonile ja valmistamisele.

Valja antud Halikkos 2023

ET**СЕРТИФИКАТ**

Виробник: KONEPAJA A. VANNE, KOVA, Veistämöntie 16, FIN-24800, ХАЛІККО, ФІНЛЯНДІЯ, цим підтверджує, що тип T-80655 обладнання відповідає основним вимогам з охорони праці та безпеки Директиви про безпеку машин та устаткування 2006/42/ЄС (EMC 2014/30/EU, RoHS 2011/65/EU) щодо своєї конструкції і виробництва.

Виданий в Халікко в 2023 році

UK


Iano Forsström

Managing Director

Authorized representative for KOVA and responsible for technical documentation

**UK
CA**

KOVA
KONEPAJA A. VANNE

Declaration of Conformity

In accordance with UK Government Guidance

Product Model / Type:

T-80655

Serial numbers dating from 2023 and onwards.

This declaration is issued under the sole responsibility of the product manufacturer.

The object of the declaration described above is in conformity with the relevant UK Statutory Instruments and their amendments:

- The supply of Machinery (Safety) Regulations 2008
- The Restriction of the Use of Certain Hazardous Substances in Electrical and Electronic Equipment Regulations 2012
- Electromagnetic Compatibility Regulations 2016

Issued at Halikko, 06.02.2023

Manufacturer:

Konepaja A. Vanne
Veistämöntie 16
FIN-24800
Halikko
FINLAND

UK importer:

Husqvarna Uk Ltd
Preston Road, Co.
Durham
DL5 6UP



Ilmo Forsström
Managing Director

Authorized representative for KOVA and
responsible for technical documentation

Husqvarna®

www.husqvarna.com

Original instructions
Оригинални инструкции
Původní pokyny
Originale instruktioner
Originalanweisungen
Αρχικές οδηγίες
Instrucciones originales
Originaaljuhend
Alkuperäiset ohjeet
Instructions d'origine

Originalne upute
Eredeti útmutatás
Istruzioni originali
取扱説明書原本

Originalios instrukcijos
Lietošanas pamācība
Originele instructies
Originale instruksjoner
Oryginalne instrukcje
Instrucções originais
Instrucijuni inițiale
Оригинальные инструкции
Původně pokyny
Izvirna navodila
Originalna uputstva
Bruksanvisning i original
Orijinal talimatlar
Оригинальні інструкції



1143488-38



2023-04-13